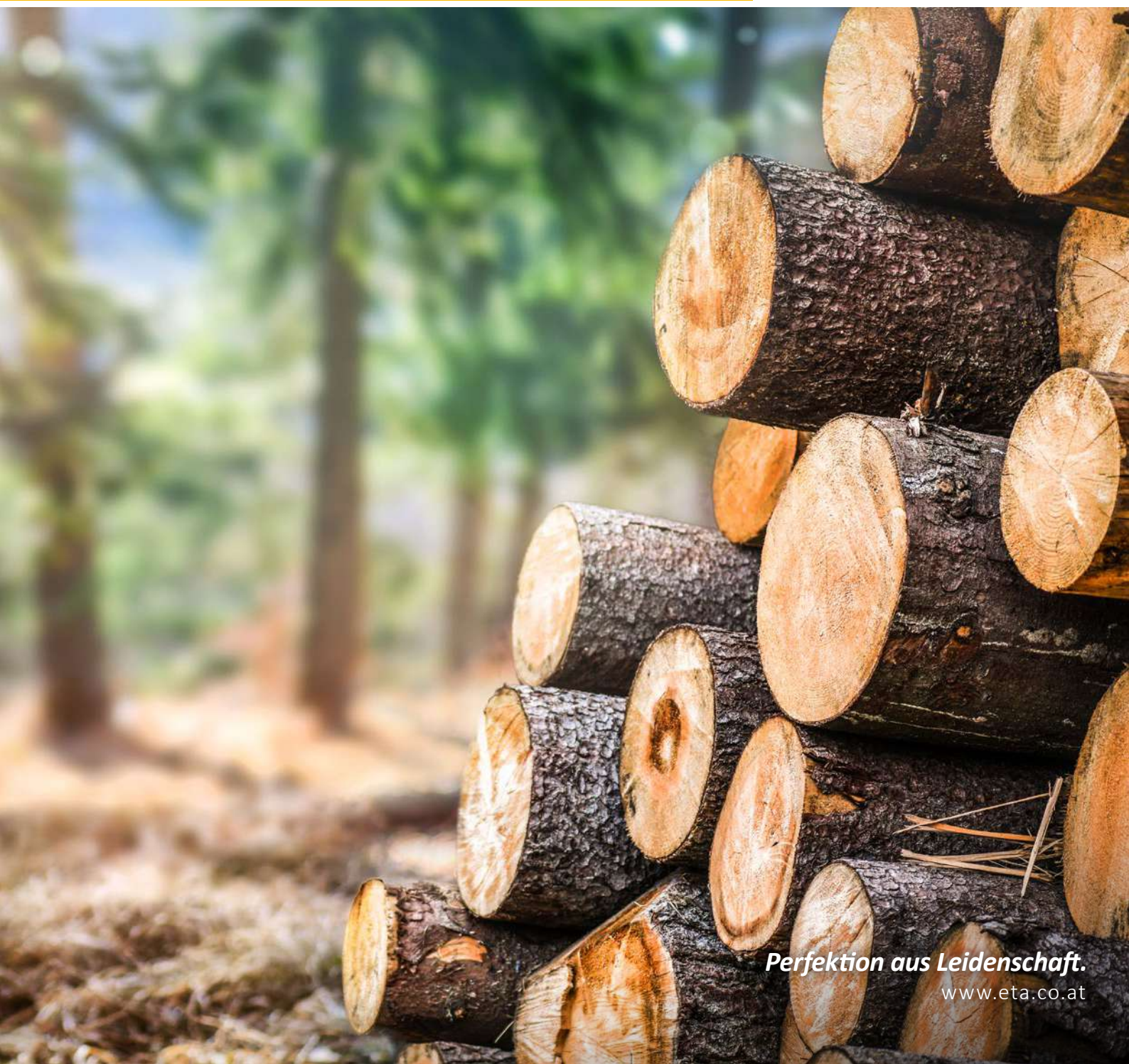


ETA eSH 16-20 kW  
ETA eSH 16-20 kW mit eTWIN 16 kW

**ETA**<sup>η</sup>  
...mein Heizsystem



Der Stückholz- oder Kombikessel  
hocheffizient, komfortabel und flexibel



*Perfektion aus Leidenschaft.*  
[www.eta.co.at](http://www.eta.co.at)

# Heizen, genau so wie ich gerade will krisensicher, komfortabel und wirtschaftlich

Die ideale Lösung für alle, die den günstigen und nachwachsenden Brennstoff Holz nutzen und trotzdem die Vorzüge einer automatischen Heizung genießen möchten: Der ETA eSH Stückholzkessel ist so komfortabel, wie ein Stückholzkessel nur sein kann. In Kombination mit einem Pelletskessel wird daraus der vollautomatische ETA eTWIN.

## Bequem und flexibel

Vollautomatisch läuft kein Stückholzkessel, aber der eSH ist nahe dran: Man muss im Normalfall nur einmal am Tag Holzscheite nachlegen – und nicht einmal anzünden. Der Kessel zündet es von selbst dann, wenn Wärme benötigt wird. Der eTWIN macht es genauso und ist noch komfortabler: Wenn kein Stückholz aufgelegt ist und Wärme angefordert wird, startet

vollautomatisch der Pelletskessel. Durch die freie Wahl zwischen Stückholz und Pellets können Sie außerdem flexibel auf künftige Preisentwicklungen reagieren.

## Die vielen Vorzüge von Holz

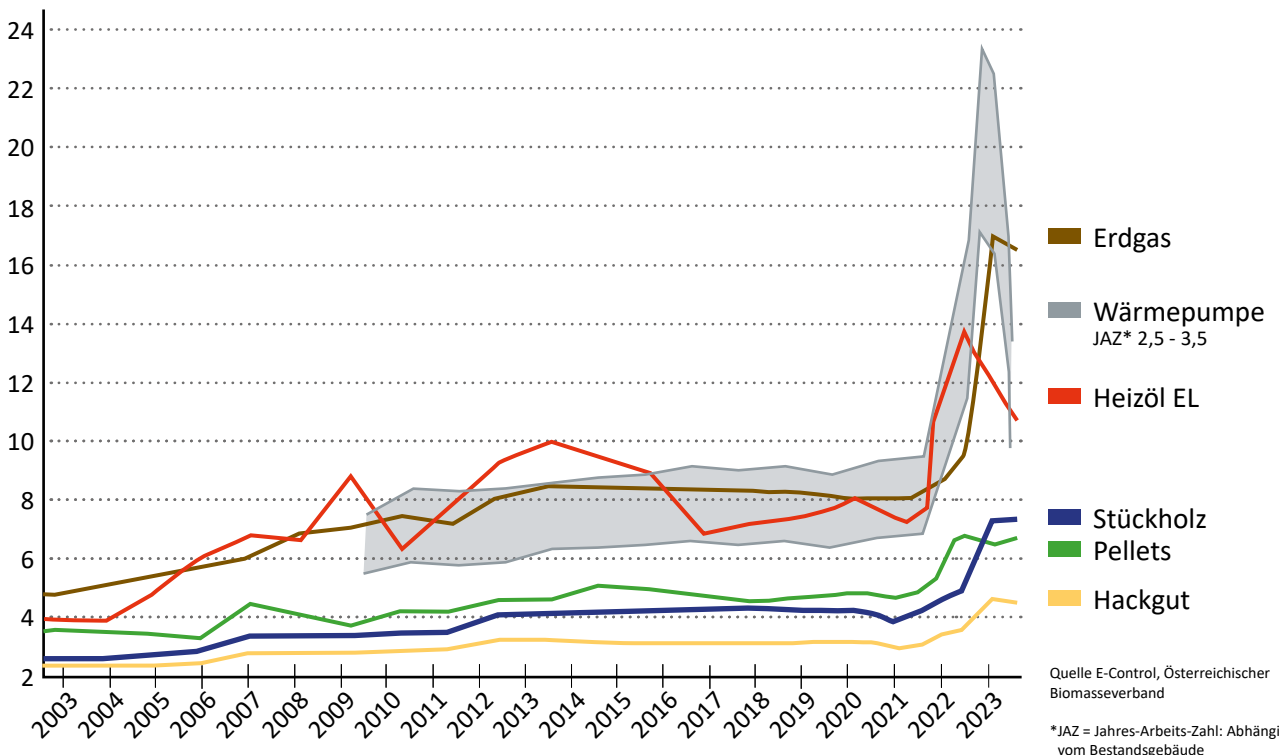
Heizen mit Holz ist nicht nur für das Klima besser als Öl & Gas, sondern auch für die Brieftasche – und das nicht nur aktuell, sondern seit vielen Jahren, wie die Grafik unten bestätigt. Zudem ist es krisensicher, denn Holz ist in Europa in Hülle und Fülle vorhanden. Kritisiert werden immer wieder die Rußemissionen, doch diese sind beim eSH Stückholzkessel und dem eTWIN massiv reduziert: Das „e“ steht nämlich für Effizienz und die Möglichkeit zum Einbau eines elektrostatischen Partikelabscheiders, der mit elektrischer Spannung Staubteilchen aus dem Abgas entfernt.



## Preisentwicklung Energieträger

für Haushalte 2002 - 2023

Cent/kWh

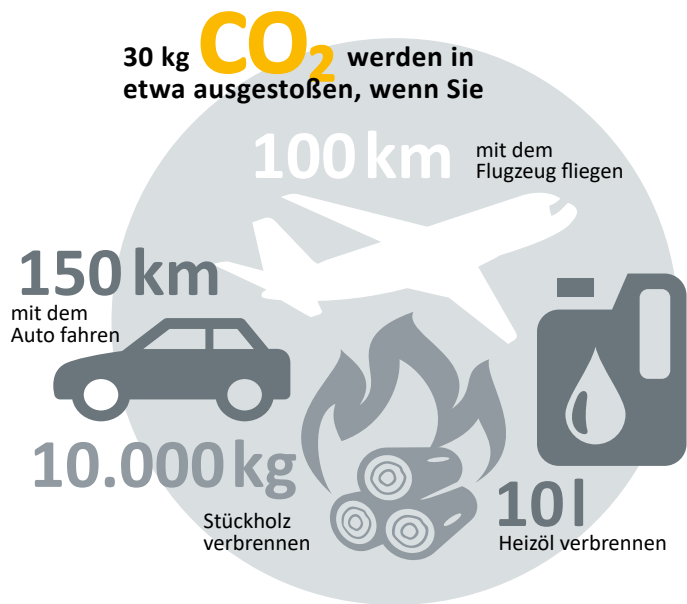


## Ein Gewinn für alle

Heizkosten sparen, die heimische Wirtschaft stärken und die Umwelt schonen: Heizen mit Holz zahlt sich aus. Holz wächst in unseren heimischen Wäldern immer wieder nach, ist also krisensicher und günstig. In ganz Europa nehmen die Waldflächen zu.

### Ressourcen sinnvoll nutzen

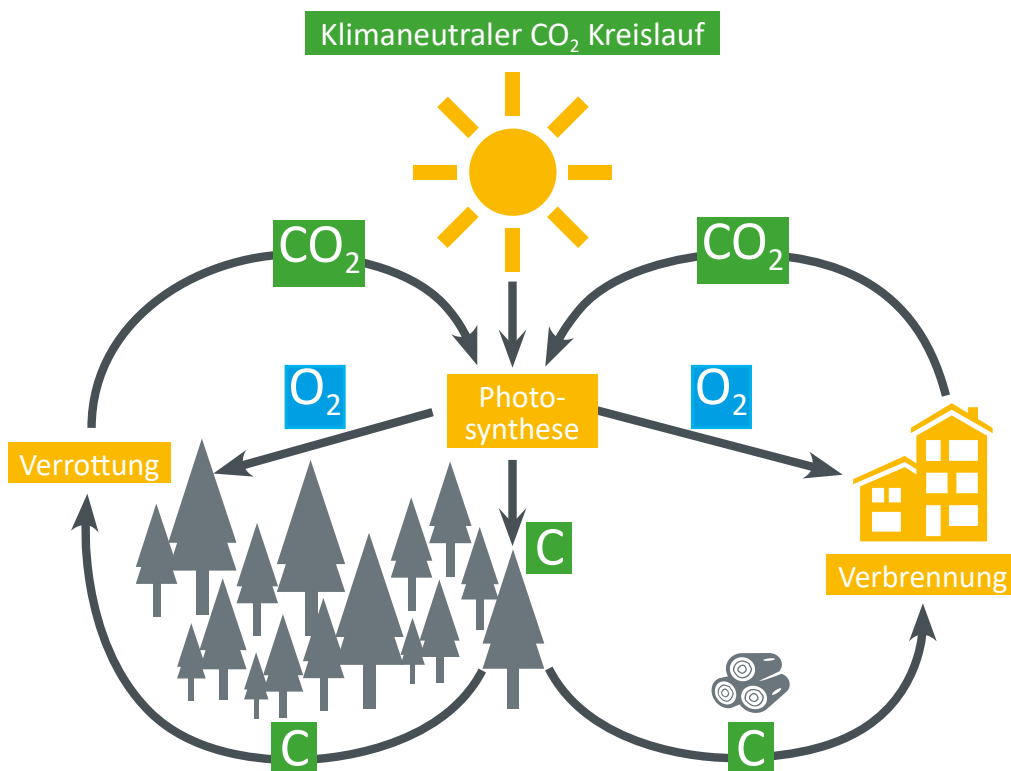
Anders als fossile Brennstoffe wie Öl und Gas belasten Pellets das Klima kaum. Ein Baum nimmt nämlich beim Wachsen genauso viel CO<sub>2</sub> auf, wie er später bei der Verbrennung wieder abgibt. Außerdem wird bei der Verbrennung nicht mehr CO<sub>2</sub> frei, als wenn die Holzreste einfach nur verrotten würden.



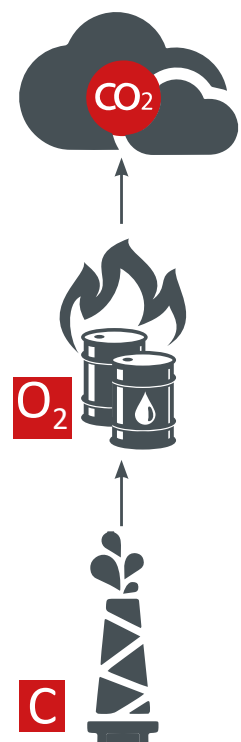
## Warum ist Heizen mit Holz klimaneutral?

Bäume nehmen bei der Photosynthese Kohlenstoffdioxid (CO<sub>2</sub>) aus der Luft auf und geben Sauerstoff (O<sub>2</sub>) ab. Der übrige Kohlenstoff (C) bleibt im Holz. Bei der Verbrennung entsteht wiederum CO<sub>2</sub>, aber nur so viel wie der Baum während seines Wachstums aufgenommen hat.

Im Gegensatz dazu setzen fossile Brennstoffe wie Öl und Gas zusätzlich CO<sub>2</sub> frei, das über Millionen von Jahren im Boden gespeichert war. Dadurch wird die Menge an CO<sub>2</sub> in der Atmosphäre erhöht, was wiederum zum Klimawandel beiträgt.



### Fossile Einbahnstraße



Quelle: Österreichischer Biomasse Verband

# Holzheizung mit Komfort

## ETA eSH: Holz einlegen und Füße hochlegen

Der ETA eSH ist viel komfortabler, als Sie von einem Stückholzkessel erwarten würden. Er arbeitet so effizient, dass Sie nur einmal am Tag – an sehr kalten Tagen vielleicht zweimal – Holz nachlegen müssen. Sobald Sie das getan haben, können Sie auch schon wieder die Türe schließen und es sich auf dem Sofa gemütlich machen: Der Kessel wartet, bis der Pufferspeicher Wärme benötigt und zündet bei Bedarf das Stückholz automatisch an.

## ETA eTWIN: Auch ohne Zutun bleibt es warm

Sie schätzen die Vorzüge eines Stückholzkessels, aber es soll auch warm bleiben, wenn Sie einmal längere Zeit nicht zum Nachlegen kommen? Dann ist der ETA eTWIN ideal, der Stückholz und Pellets kombiniert. Auch er zündet selbständig – wenn kein Stückholz eingelegt ist, verbrennt er Pellets, die vollautomatisch zugeführt werden.



Fernbedienbar über die Kommunikationsplattform meinETA.



Integrierte Rücklaufanhebung

4

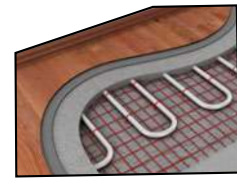
## Bereit für alles

Der ETA eSH ist mehr als ein Stückholz- oder in der eSH-TWIN-Ausführung ein Stückholz- und Pelletskessel. Mit ihm haben Sie Ihre gesamte Heizung und Warmwasserbereitung im Griff – und alles ist perfekt aufeinander abgestimmt.

## Das können Sie ins Kesselmanagement einbinden:

### 1 Solaranlage: Bei nur 8

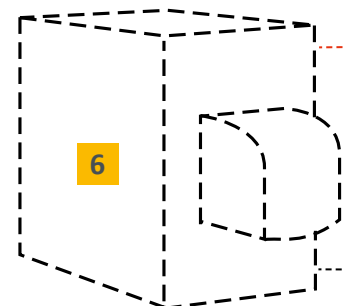
bis 12 m<sup>2</sup> Kollektorfläche kommt an schönen Tagen das Warmwasser zur Gänze aus kostenloser Sonnenenergie. Mit dem ETA Schichtlademodul lässt sich die Solaranlage perfekt ans System anbinden.



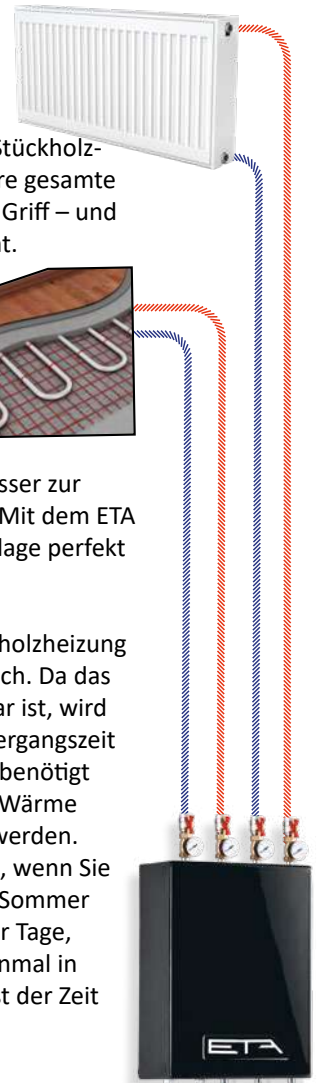
### 2 Puffer: Beim Betreiben einer Stückholzheizung

ist der Einbau eines Puffers unumgänglich. Da das Feuer im Kessel nur in Maßen drosselbar ist, wird an warmen Tagen - vor allem in der Übergangszeit - mehr Wärme erzeugt, als zum Heizen benötigt wird. Im Puffer kann die überschüssige Wärme gespeichert und bei Bedarf abgerufen werden. Sie legen also nur dann Scheitholz nach, wenn Sie gerade Zeit haben – ganz stressfrei! Im Sommer muss der Kessel überhaupt nur alle paar Tage, mit Frischwassermodul vielleicht nur einmal in der Woche, arbeiten, damit für den Rest der Zeit ausreichend Warmwasser bereitsteht!

Das ETA Mischerkreismodul für 2 Mischerheizkreise, spart viel Zeit und Geld bei der Installation, denn es müssen keine Fühlerleitungen, Pumpen- und Mischerkabel verlegt werden.



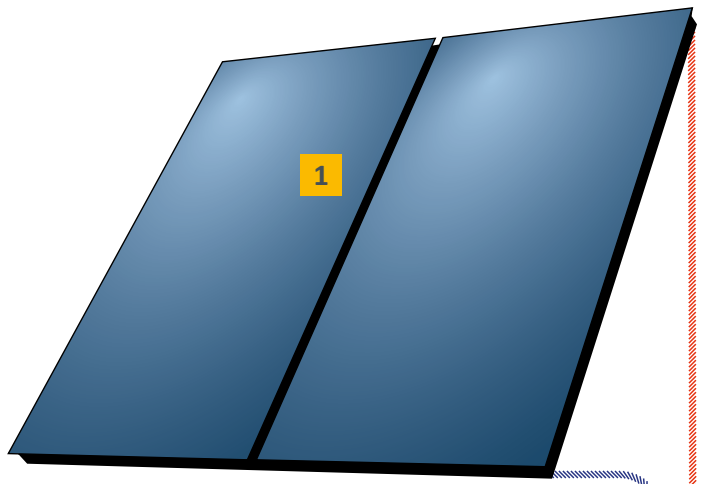
6



**3 Puffermanagement:** Sorgt gemeinsam mit der Anfahrentlastung dafür, dass es besonders schnell warm in Ihrem Haus wird. Eventuell vorhandene Restwärme aus dem Puffer beschleunigt das Aufheizen zusätzlich.

**4 Integrierte Rücklaufanhebung:** Schützt den Kessel vor Korrosion und spart Energie, weil so auch die Restwärme am Ende der Feuerphase noch optimal ausgenutzt werden kann.

**5 Frischwassermodul:** Es braucht nur wenig Platz, weil es an den Pufferspeicher angebaut werden kann oder an der Wand hängt, und bereitet das Warmwasser zum Duschen, Trinken oder Geschirrspülen stets frisch und hygienisch zu. Selbstverständlich kann aber stattdessen auch ein herkömmlicher Warmwasserspeicher in das Kesselsystem integriert werden.



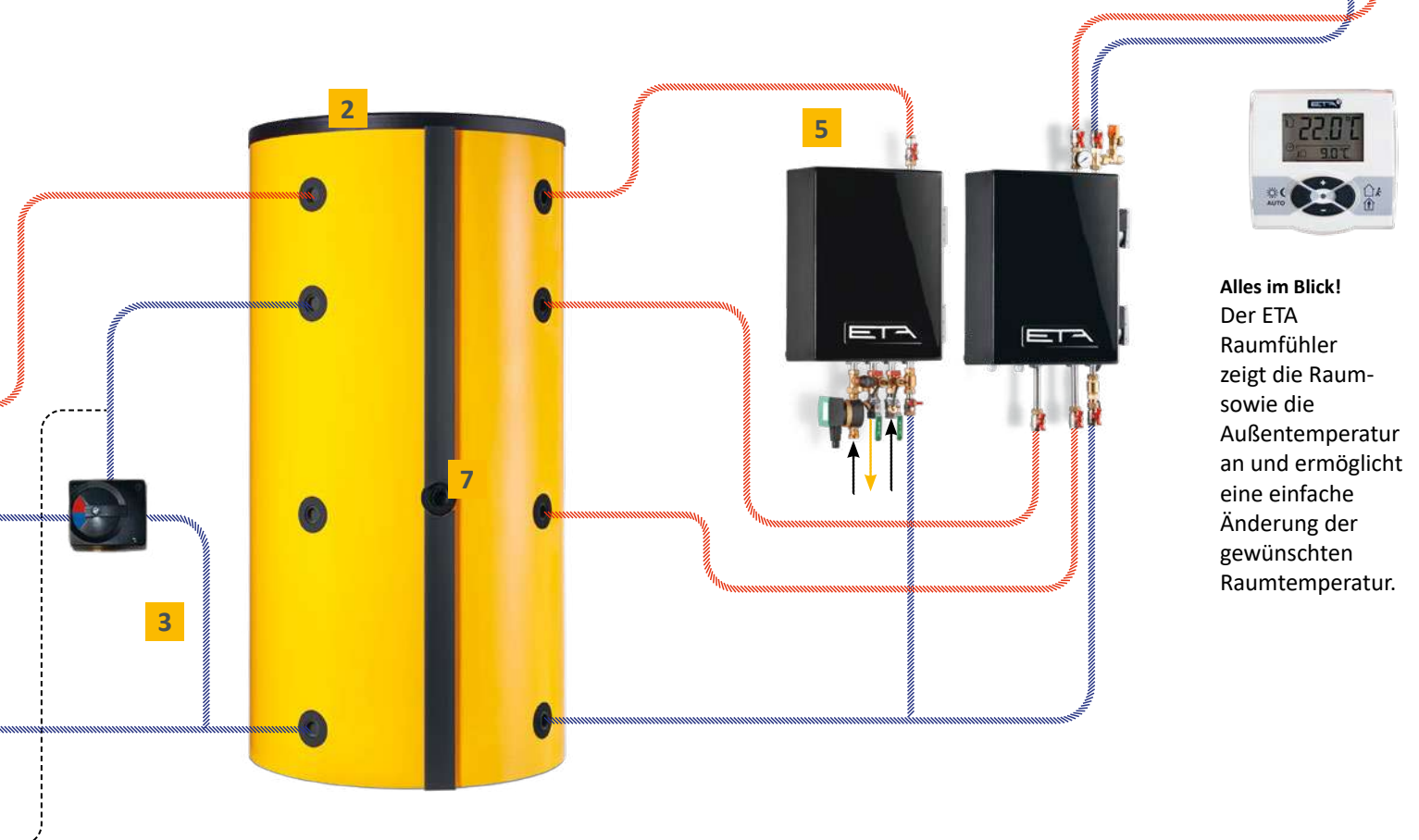
**6 Zusätzliche Kessel:** In das ETA-System können auch eine Wärmepumpe, Öl-, Gas- oder weitere Pelletskessel integriert werden. Diese werden einfach vom Holzkessel aus gestartet.

**7 Überschuss aus PV-Anlage:** Die ETA Pufferspeicher können mit einem Heizstab ausgestattet werden, wodurch die Steuerung der PV Anlage den überschüssigen Strom zur Wärme nutzt.

## ! Welche Pufferspeichergröße?

Mindestpuffervolumen = Füllrauminhalt (Kessel) x 10  
Empfohlenes Puffervolumen = Füllrauminhalt (Kessel) x 15

Um die beste Wärmenutzung zu erreichen empfiehlt sich ein größerer Pufferspeicher, da weniger oft geheizt werden muss.



**Alles im Blick!**  
Der ETA Raumfühler zeigt die Raum- sowie die Außentemperatur an und ermöglicht eine einfache Änderung der gewünschten Raumtemperatur.

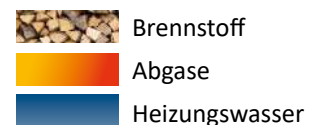
## Der Weg zur Wärme

Im ETA Stückholzkessel spielen viele Komponenten perfekt zusammen, um ein optimales Ergebnis zu erzielen und Ihnen das Heizen so komfortabel wie möglich zu machen.

- 1 **Isoliertür:** Weil Sie es nicht im Heizraum warm haben wollen, sondern in der Wohnung, schützt die isolierte Außentür vor Wärmeverlusten durch Abstrahlung – und zwar sehr gut. Der Türanschlag kann links oder rechts angebracht werden - je nachdem aus welcher Richtung mit dem Stückholz bestückt werden soll.
- 2 **Große Befülltüre:** Damit ist Holznachlegen ganz einfach!
- 3 **Schwelgasabsaugung:** Sie ist aktiv, wenn nachgelegt wird und sorgt dafür, dass bei geöffneter Befülltüre kein Rauch austreten kann.
- 4 **100 Liter Füllraum:** für empfohlenes Puffervolumen zwischen 1.000-1.650 Liter
- 5 **Automatische Zündung:** Das Stückholz wird je nach Bedarf entzündet.
- 6 **Hitzebeständige Brennkammer:** Sorgt für optimalen Ausbrand und lange Lebensdauer
- 7 **Pelletsflansch:** Zur einfachen Ergänzung mit dem ETA eTWIN Pelletsbrenner.
- 8 **EC-Saugzuggebläse:** Flüsterleise und dank EC-Motorentchnik sehr sparsam.
- 9 **Automatische Wärmetauscherabreinigung:** Der Wärmetauscher wird mit Wirbulatoren vollautomatisch gereinigt. Das sorgt für beständig hohe Wirkungsgrade und erhöhten Komfort.



Der Weg durch den Kessel:





- 10 Primär- und Sekundärluftklappe:** Die beiden Klappen werden über die Lambdasonde so gesteuert, dass immer die für die Verbrennung ideale Menge Luft in die Brennkammer gelangt.
- 11 Lambdasonde:** Dank automatischer Signalkalibrierung holt sie aus jedem Holz den bestmöglichen Heizwert heraus.
- 12 Entaschung, Reinigung und Wartung von vorne:** Das ist nicht nur komfortabel, sondern macht auch das Aufstellen des Kessels in kleinen Heizungsräumen einfach. Es gibt keine seitlichen Türen, für die zusätzlicher Platz benötigt wird.
- 13 Touch-Screen:** Der kapazitive Touchscreen kann durch Neigen oder Schwenken an den individuellen Bedienerkomfort angepasst werden.
- 14 Hydraulik im Kessel verbaut:** Rücklaufanhebung mit Mischer sowie Durchflusssensor für Wärmemengenmessung sind im Kessel bereits integriert.
- 15 Integrierbarer Partikelabscheider:** Er sorgt ohne Reinigungsaufwand für durchgehend optimale Rauchgasreinigung.



## Hochleistungsbrennkammer

Die moderne Brennkammer ist das Ergebnis jahrelanger Erfahrung im Kesselbau sowie detaillierter Verbrennungssimulation: Ausgestattet mit Dehnungsfugen werden Temperaturunterschiede ausgeglichen und durch die robusten Materialien verschleißt sie somit kaum. Durch eine optimierte Abgasströmung werden Abgase minimiert, dies führt zu erhöhter Effizienz.

## Sicher mit Unterdruck

**EC-Saugzugventilator.** Flüsterleise sorgt dieser drehzahlregelte Ventilator für einen konstanten Unterdruck im Kessel. Dank spezieller EC-Motorentechnik arbeitet er dabei sehr sparsam. Zudem sorgt das Saugzuggebläse für die Sauerstoffzufuhr in der Brennkammer und damit für ideales Brennverhalten und beste Ausnutzung des Brennstoffes. Durch die ausgeklügelte Kesselkonstruktion erzeugt der Saugzugventilator ausreichend Unterdruck im Kessel, sodass, entgegen herkömmlichen Systemen, kein zusätzliches Druckgebläse erforderlich ist. Für eine noch effizientere Regelung des Saugzugventilators sorgt der Unterdrucksensor. Dieser misst den Unterdruck im Kessel und optimiert die Luftzufuhr in die Brennkammer. Dadurch werden Betriebskosten minimiert!



## Lambdasonde

**Macht die richtige Mischung.** Egal ob Sie mit Buche oder Fichte heizen, große oder kleine Holzstücke zuführen, der Kessel angeheizt wird oder voll in Betrieb ist – zur idealen Verbrennung kommt es immer dann, wenn die Menge der zugeführten Luft stimmt. Die richtig platzierte Lambdasonde ist sozusagen das Hirn der Verbrennungstechnik. Sie regelt, wie viel Sauerstoff gerade gebraucht wird. Das Resultat: hohe Wirkungsgrade und geringe Emissionen.

## Automatische Zündung

Einfacher und komfortabler geht es nicht: Sie bestimmen die Zeit, zu der Sie das Holz einlegen und die serienmäßige automatische Zündung übernimmt den Rest. Kontrolliert, lautlos und bedarfsabhängig wird die Zündung nur aktiviert, wenn das Haus Wärme benötigt und der Pufferspeicher leer ist.







## Hydraulik - alles schon drin

Die wichtigsten Elemente für die Wärmeverteilung sind im Kessel bereits integriert. Dazu gehören Pumpe, Mischer für die Rücklaufanhebung sowie Absperrorgane.

Zur Erfassung der erzeugten Wärmemenge ist serienmäßig ein Durchflusssensor verbaut!

## Partikelabscheider

### Ein natürliches Phänomen clever genutzt

Warum legt sich eigentlich ständig Staub auf dem Computerbildschirm ab? Das liegt daran, dass die Staubteilchen elektrostatisch aufgeladen und vom Bildschirm angezogen werden. – Diesen Effekt macht sich ETA beim Partikelabscheider zunutze. Mit Hilfe einer Elektrode im Abgaskanal werden die im Abgas schwirrenden Teilchen unter Spannung gesetzt und ionisiert. Sie legen sich an der Innenwand des Abscheiders an und können nicht mehr mit den Abgasen über den Kamin entweichen.



## Wärmetauscher

**Beste Wirkungsgrade, einfache Reinigung.** Eine gezielte Luftführung im Wärmetauscherrohr sorgt für höchste Wirkungsgrade und einen gleichmäßigen Wärmeaustausch.

Der Wärmetauscher wird mit Wirbulatoren vollautomatisch gereinigt. Das sorgt für beständig hohe Wirkungsgrade und erhöhten Komfort.

## Anschluss Pelletsbrenner

Verwandeln Sie Ihren eSH Stückholzkessel jederzeit in einen Kombikessel: Der Flansch zum Anschluss des eTWIN Pelletsbrenners ist serienmäßig. Es steht Ihnen also die Option offen auch vollautomatisch zu heizen. Dafür müssen Sie nicht die ganze Anlage tauschen, sondern können einfach den Pelletsbrenner nachrüsten.



## Der Weg zur Wärme

Zwei Brennkammern, ein Wärmetauscher, ein Kessel: Der ETA eSH-TWIN verbindet einen hochklassigen Pelletsbrenner mit einem Top-Stückholzkessel. Damit beide Teile hocheffizient arbeiten, müssen alle Komponenten perfekt zusammenspielen.

### Durch den Pelletsbrenner:

- 1 Leistungsstarke Saugturbine:** Sie transportiert die Pellets vom Lagerraum zum Zwischenbehälter des Kessels.
- 2 Vorratsbehälter:** Hier werden die Pellets zwischengespeichert und liegen unmittelbar zum Verheizen bereit. So müssen nur ein bis zwei Mal am Tag jeweils für 10 Minuten Pellets vom Lagerraum zum Kessel transportiert werden. Wann das sein soll, bestimmen Sie.
- 3 Zellradschleuse als Rückbrandschutzeinrichtung:** Sie ist das absolut dicht schließende Tor zwischen Pelletslager und Brennkammer und schützt somit sicher vor Rückbrand.
- 4 Wassergeführte Pelletsbrennkammer:** Da Pellets andere Verbrennungseigenschaften als Stückholz haben, ist nur mit getrennten Brennkammern höchste Effizienz zu erreichen.
- 5 Drehrost mit Reinigungskamm:** Dieses patentierte System reinigt die Brennkammer regelmäßig von Asche und Schlacke.

### Pelletsbrenner und Stückholzkessel:

- 6 Übergangsflansch:** Hier sind die Brennkammern für Pellets und Stückholz verbunden.
- 7 EC-Saugzuggebläse:** Flüsterleise und dank EC-Motorentechnik sehr sparsam.








**Durch den Stückholzkessel:**

- 9 Isoliertür:** Weil Sie es nicht im Keller warm haben wollen, sondern in der Wohnung, schützt die isolierte Außentür vor Wärmeverlusten durch Abstrahlung – und zwar sehr gut.
- 10 Große Befülltüre:** Damit ist Holzeinlegen ganz einfach!
- 11 Schwelgasabsaugung:** Sie ist aktiv, wenn nachgelegt wird und sorgt dafür, dass niemals Rauch austritt, wenn die Befülltüre geöffnet wird.
- 12 100 Liter Füllraum:** optimales Puffervolumen zwischen 1.000-1.650 Liter
- 13 Hitzebeständige Brennkammer:** Sorgt für optimalen Ausbrand und lange Lebensdauer
- 14 Touch-Screen:** Der kapazitive Touchscreen kann durch Neigen oder Schwenken an den individuellen Bedienerkomfort angepasst werden.

- 8 Entaschung, Reinigung und Wartung von vorne:** Das ist nicht nur komfortabel, sondern macht auch das Aufstellen des Kessels in kleinen Heizräumen einfach. Es gibt keine seitlichen Türen, für die zusätzlicher Platz benötigt wird.

**Der Weg durch den Kessel:**

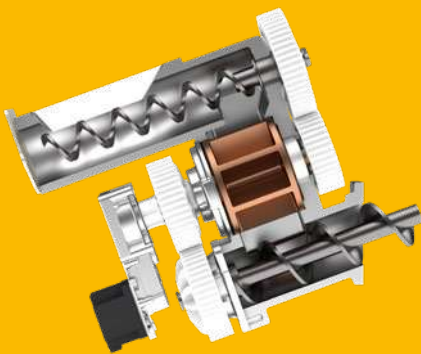
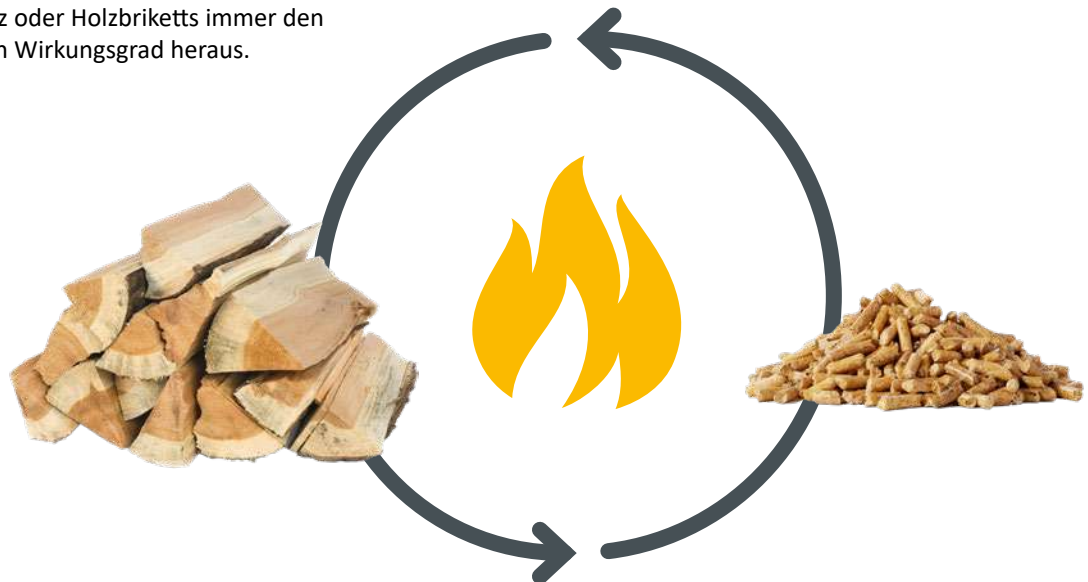
-  Brennstoff
-  Abgase
-  Heizungswasser

## Perfekt kombiniert

Es spielt keine Rolle, ob Sie vorwiegend Stückholz oder Pellets feuern: Im eSH-TWIN sind beide Systeme perfekt vereint. Die Umschaltung funktioniert automatisch – so wird es nie kalt.

Stückholz ist in der Regel die günstigere Möglichkeit mit Holz zu heizen, aber Sie müssen es selbst einlegen. Mehr aber auch nicht: Sie drücken die Automatiktaste und der Kessel startet, sobald Wärme benötigt wird. Eine Lambdasonde erkennt die Beschaffenheit des Brennmaterials, die Luftzufuhr wird automatisch an die Holzqualität angepasst. Der ETA Stückholzkessel holt daher auch aus gemischtem Holz oder Holzbriketts immer den höchstmöglichen Wirkungsgrad heraus.

**Automatisch immer warm.** Wenn das Stückholz im Kessel zur Neige geht und er keine Wärme mehr produzieren kann, greift das System bei Bedarf auf den Pufferspeicher zurück. Ist auch die dort gespeicherte Energie verbraucht, wird es – dank dem eTWIN – trotzdem nicht kalt. Auch wenn Sie nicht nachlegen. Die Pelletsvollautomatik des ETA eSH-TWIN übernimmt ganz einfach die Arbeit. Sie müssen gar nichts tun, nicht einmal einen Regler umstellen.



## Zellradschleuse

**Das sichere System.** Die Zellradschleuse schützt absolut sicher vor Rückbrand: Brennen soll es in der Brennkammer und nirgendwo anders.

Über eine Dosierschnecke kommen die Pellets in das Zellrad – und zwar immer genau so viele, wie das Zellrad fassen kann. Daher können sich die Pellets nicht verkeilen, werden nicht zerdrückt oder abgebrochen. Dank dieses von ETA entwickelten Systems verschleißt die Dichtkanten der Schleuse nicht. Das System bleibt über die gesamte Lebensdauer des Kessels hinweg sicher.

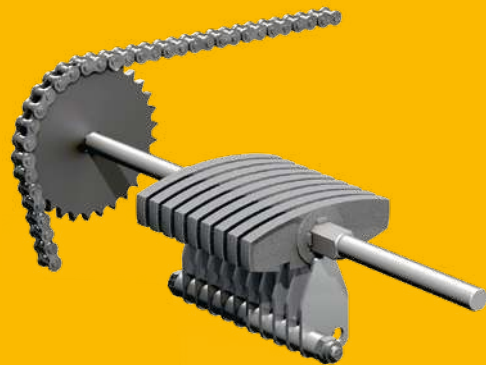


## Geräuschlose Keramikglühkörper-Zündung

**Zündende Technik.** Der Energieaufwand für die Zündung ist im Vergleich zu anderen Zündsystemen wesentlich geringer. Die Zündung selbst funktioniert schneller.

## Drehrost mit Reinigungskamm

**Sauber brennt gut.** Dieses System reinigt die Brennkammer regelmäßig von Asche und Schlacke. Dieser Vorgang wird automatisch nach einer gewissen Menge verheizter Pellets in Gang gesetzt. Die für den Verbrennungsvorgang notwendige Luft verteilt sich großflächig zwischen den saubereren Rostlamellen. Zusätzlich wird der Rost ständig ein bisschen in Bewegung gehalten. Das sanfte Bewegen schürt das Glutbett und sorgt so für eine noch bessere Verbrennung.



Die Asche wird komprimiert und wandert in die Aschebox. Auch bei Vollbetrieb des Kessels muss sie nur von Zeit zu Zeit geleert werden. Wenn es so weit ist, schickt das System ein E-Mail. Auch auf dem Touch-Display wird die Info angezeigt.



## Vorratsbehälter für Pellets

**Bestens vorgesorgt:** Hier werden die Pellets zwischengespeichert und liegen unmittelbar zum Verheizen bereit. So müssen nur ein bis zwei Mal am Tag jeweils für 10 Minuten Pellets vom Lagerraum zum Kessel transportiert werden. Wann das sein soll, regeln Sie.

# Für Pellets ist immer Platz

Das Pelletslager kann bequem überall dort errichtet werden, wo bisher ein Öltank stand. Es muss aber nicht einmal in der Nähe des Kessels sein, sondern kann sich bis zu 20 m und zwei Stockwerke weit entfernt befinden. Wer im Haus keinen Platz findet, kann das Lager auch in einem Nebengebäude aufstellen oder einen Erdtank nutzen. Nur trocken sollte das Lager sein, damit die Pellets nicht aufquellen. In eher feuchten Räumen kann eine Holzverschalung helfen.



## Eine saubere Sache

Die aus Resten der Holzindustrie gepressten Röllchen werden per Tankwagen geliefert und in den Lagerraum geblasen. Die Pelletslieferung ist also eine weitgehend saubere Sache. Ist das Lager dicht ausgeführt, kann auch hier kein Staub austreten.

Kubikmetern dividiert man die Heizlast durch 2. So braucht man beispielsweise bei 12 kW Heizlast 6 m<sup>3</sup> beziehungsweise ca. 4 Tonnen Pellets pro Jahr. Bei einem Umstieg von anderen Energieträgern auf Pellets kann auch aus dem bisherigen Verbrauch der Pelletsbedarf ermittelt werden.

## Wie groß muss mein Lagerraum sein?

Der ungefähre Pelletsbedarf pro Jahr in Tonnen wird errechnet, indem man die Heizlast in Kilowatt durch 3 dividiert. Für den Pelletsbedarf in

1 Tonne Pellets entspricht etwa:

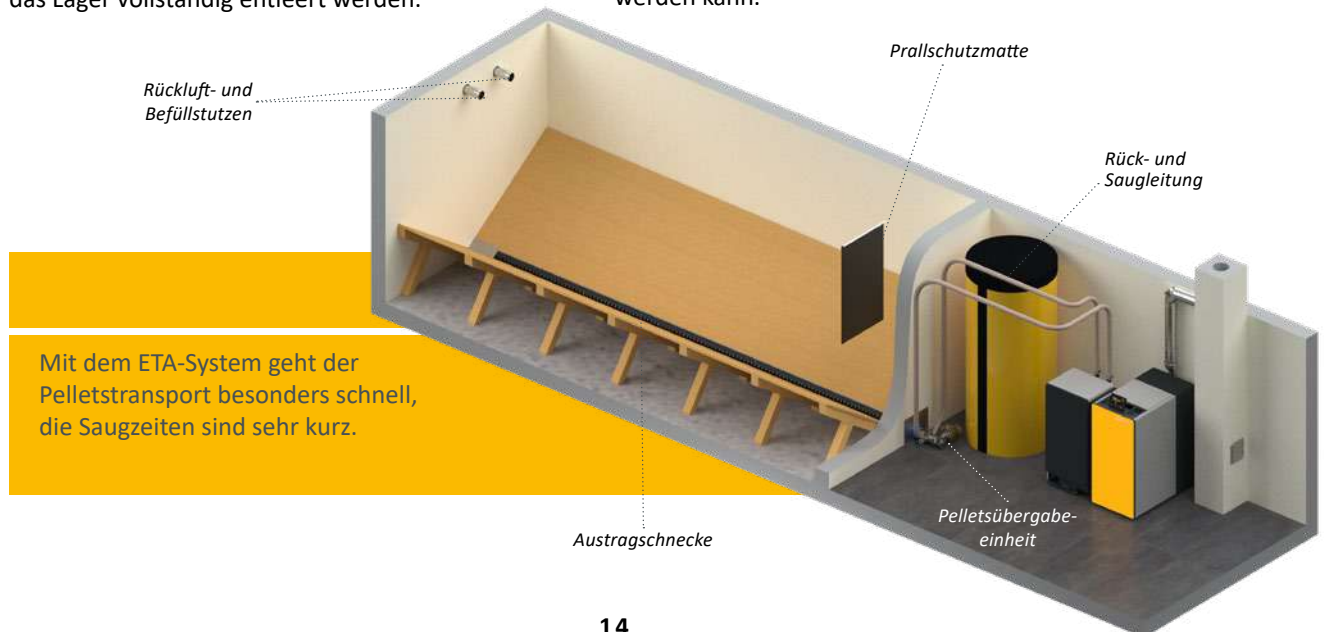
- 500 l Heizöl
- 520 m<sup>3</sup> Erdgas
- 750 l Flüssiggas
- 600 kg Koks
- 1.400 kWh Strom bei Erdwärmepumpen (Praxisnahe Arbeitszahl 3,4)
- 2.000 kWh Strom bei Luftwärmepumpen (Praxisnahe Arbeitszahl 2,5)

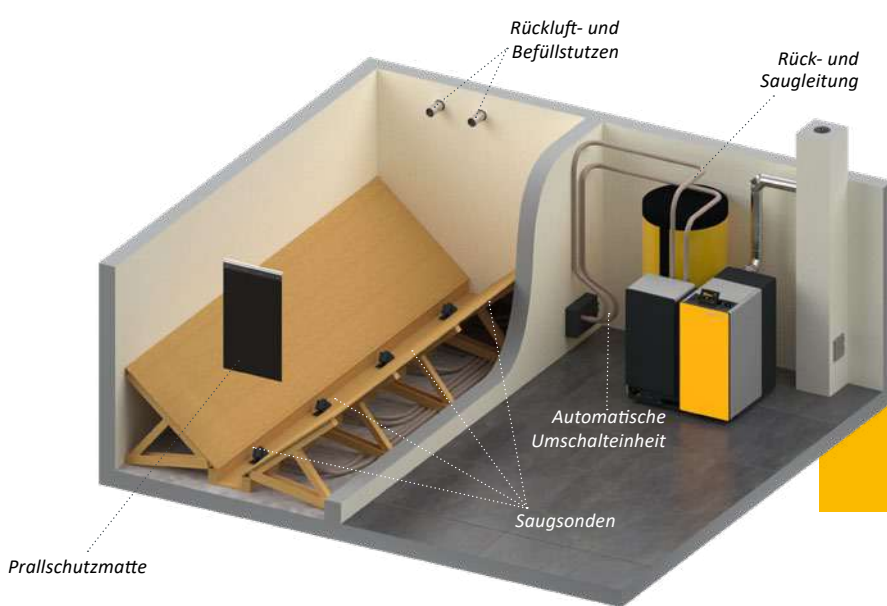
## Wie kommen die Pellets zum Kessel?

### Austragschnecke:

Sie erstreckt sich über die gesamte Länge des Lagers, kann bis zu 10 m lang sein und dosiert die Pellets aus dem Lager zu den Transportschläuchen, die zum Kessel führen. Ab hier werden die Pellets mit einer Saugturbine weiterbefördert. Nach dem Transport werden die Schläuche freigesaugt. Sie verstopfen daher nicht und arbeiten immer mit höchster Effizienz. Mit diesem Standardsystem kann das Lager vollständig entleert werden.

Über den schrägen glatten Boden rutschen die Pellets automatisch zur Transportschnecke. Die Prallschutzmatte hängt gegenüber den Befüllstutzen, damit die Pellets nicht an der Wand zerschellen, wenn sie vom LKW in den Lagerraum geblasen werden. Voraussetzung für diese Bauweise ist, dass die Anschlüsse der Transportschläuche zum Kessel an der Schmalseite des Lagers liegen, damit mit der Schnecke die volle Länge des Raumes ausgenützt werden kann.





Mit den Saugsonden können nahezu alle Räume für ein Pelletslager genutzt werden, auch wenn sie verwinkelt sind.

### Saugsonden:

Eignet sich die Raumform nicht für eine Austragschnecke, ist das ETA-Saugsondensystem die ideale Wahl. Hier rutschen die Pellets über den schrägen und glatten Holzboden direkt zu den vier Saugsonden, die abwechselnd Pellets aus dem Lagerraum abtransportieren. Durch automatische Umschaltung ist die Brennstoffzufuhr auch dann nicht unterbrochen, wenn eine Sonde einmal keine Pellets bekommt. Voraussetzung für dieses System ist, dass sich das Lager gegenüber dem Kessel im selben Geschoss oder höher befindet und der Lagerraum nicht länger als 4 Meter ist. Im Gegensatz zur Austragschnecke entleeren die Saugsonden den Lagerraum nicht völlig. Das kann bei knappem Lagerraumvolumen ein Nachteil sein. Vorteil ist, dass dieses System selbst in verwinkelten Lagerräumen angewendet werden kann.



### ETA-Tipp: Lagerung in der ETAbox

Eine besonders praktische Lösung ist die ETAbox. Sie kann im Heizraum direkt, auf dem Dachboden, in einer Scheune oder – wenn überdacht – sogar im Freien aufgestellt werden. Sie hält die Pellets selbst in feuchten Räumen trocken. Entfernungen bis zu 20 Meter Saugstrecke von der Box bis zum Kessel sind kein Problem. Die ETAbox kann allerdings nicht direkt an die Wand gestellt werden. Deshalb ist der Platzbedarf etwas größer als bei einem Lager aus Mauerwerk mit demselben Fassungsvermögen.

## Wie groß muss der Lagerraum sein?

Heizwert der Pellets = 4,9 kWh/kg

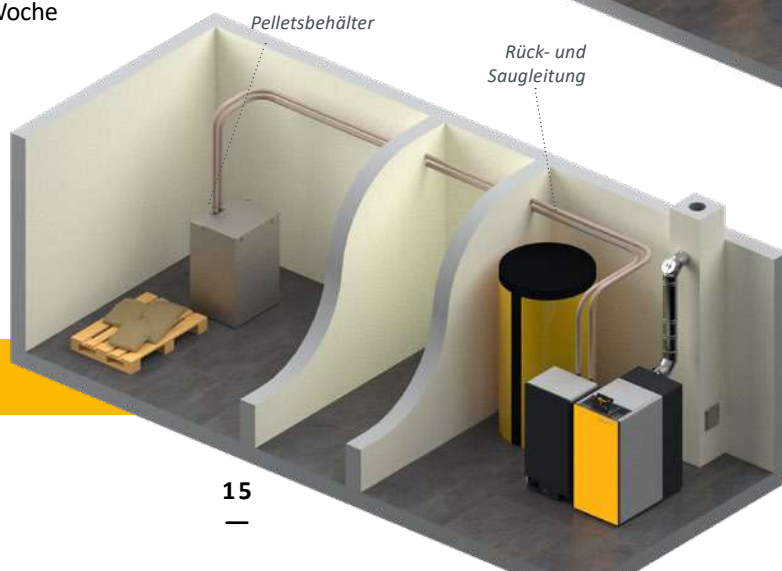
Gewicht der Pellets = 650 kg/m<sup>3</sup>

### Faustformeln für den Pelletsbedarf

9 kW Heizlast / 3 = 3 Tonnen Pellets jährlich

9 kW Heizlast / 2 = 4,5 Kubikmeter jährlich

**Haben Sie wenig Platz im Heizraum?** Nutzen Sie vorwiegend Stückholz? Ist Ihr Jahresverbrauch an Pellets gering? Dann brauchen Sie vielleicht gar keinen Pelletslagerraum, sondern nur den händisch befüllbaren Pelletsbehälter von ETA. Mit Schläuchen wird er direkt an den Kessel angeschlossen. Sie können ihn mit Pellets-Sackware befüllen und damit rund eine Woche ohne Nachlegen heizen. Sein Fassungsvermögen ist also bedeutend größer als das des kleinen Zwischenbehälters direkt am Kessel.



## Einfach und von überall regelbar

Gute Technik zeichnet sich dadurch aus, dass sie benutzerfreundlich ist. Um die vielen Funktionen von ETAtouch nutzen zu können, muss man kein Techniker sein.

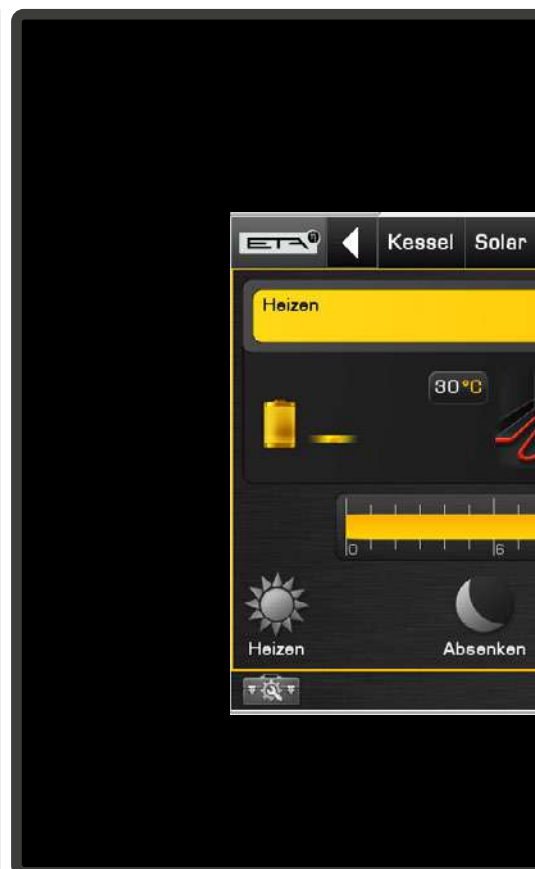
### ETAtouch: der Touchscreen als Heizungsregelung

Die Zeiten unübersichtlich angeordneter Knöpfe und Regler sind vorbei, denn mit dem Touchscreen des ETA Reglersystems können Sie alle Einstellungen bequem und einfach vornehmen. Die Icons sind selbsterklärend. Ob Sie es generell wärmer oder kühler haben, die Zeit für die Nachtabsenkung ändern oder während Ihres Urlaubs auf Absenkbetrieb schalten wollen – Sie werden intuitiv und ganz ohne Betriebsanleitung auf die richtige Abbildung tippen!

Via Touchscreen regeln Sie ihr Heizsystem und haben auch alle eingebundenen Komponenten wie Pufferspeicher, Solaranlage oder Warmwasserspeicher im Blick.



Heizen, Nachtabsenkung, Urlaubseinstellung: die Bedienung ist sofort klar



### die kostenlose Internetplattform

Ist Ihre ETA Regelung mit dem Internet verbunden, können Sie alle Heizungseinstellungen auf Ihrem Handy, Tablet oder einem PC sehen und ändern. So haben Sie Ihre Heizung im Griff, egal wo Sie sind! Wenn Sie sich unter [www.meinETA.at](http://www.meinETA.at) einloggen, sehen Sie den Touchscreen genau so, als stünden Sie direkt vor dem Kessel. meinETA informiert Sie bei Bedarf auch kostenlos per Mail über ihr Heizsystem.

Innerhalb des eigenen Hausnetzwerks kann auch über VNC ein direkter Zugriff auf die ETAtouch-Bedieneinheit Ihres Heizsystems realisiert werden.

### Schnelle Hilfe

Geben Sie Ihrem Installateur vorübergehend die Zugriffsrechte auf Ihren meinETA-Account. So kann er sich auf den Besuch bei Ihnen vorbereiten. Und vielleicht muss der Techniker auch gar nicht kommen, weil er Ihnen dank meinETA schon am Telefon sagen kann, was Sie tun müssen, damit Ihr Heizsystem optimal eingestellt ist. Über die Statusanzeige sehen Sie, wer auf Ihre Regelung zugreifen kann. Wer zu Ihrem Partnernetzwerk gehört, entscheiden immer Sie!



### Für Tablet, Smartphone und PC

meinETA läuft auf allen gängigen Betriebssystemen wie iOS oder Android. Via PC kann meinETA über jeden modernen Internetbrowser geladen werden.





# Alles ganz einfach



## Perfekt für Ihr Smart Home

Die ETAtouch Regelung lässt sich problemlos in die gängigen Smart-Home-Systeme sowie in eine zentrale Gebäudesteuerung integrieren. Über eine ModbusTCP Schnittstelle tauscht der Miniserver des Loxone-Systems direkt mit dem Kessel Daten aus. Und auch für die Anbindung an ein KNX-Bussystem braucht es nicht mehr als das optional erhältliche ETA KNX-Interface und ein paar unkomplizierte Klicks.



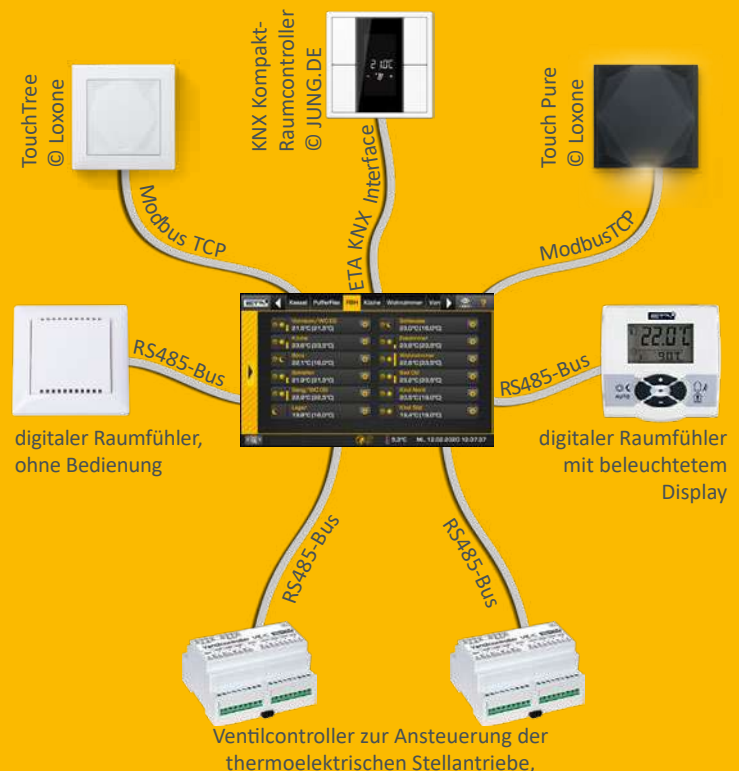
## Wartungsassistent

Warten Sie Ihren Kessel einfach selbst: Die Anleitung am Touchdisplay des Kessels führt Sie Schritt für Schritt durch die jährliche Reinigung.



## Schnittstellenbeispiel ETA Einzelraumregelung:

Ob Loxone, KNX oder ETA-Einzelraumfühler mit oder ohne Display: über ETAtouch lässt sich alles steuern. Sie gibt stets die richtigen Signale an die Ventilcontroller weiter, die Steuern, wie viel heißes Wasser zum jeweiligen Raum oder Heizabschnitt durchkommen soll.



# Alles über ein Display: der ETA-Standard

Ein modernes Heizsystem ist nur effektiv, wenn es gut geregelt wird. Dafür sorgt die ETA Touch-Regelung.

In der ETA Touch-Regelung sind ohne Mehrpreis bereits sämtliche Funktionen für zwei Heizkreise, die Warmwasserbereitung über Speicher oder Frischwassermodul sowie für die Integration einer Solaranlage enthalten. Alle ETA Heizkessel verfügen serienmäßig über einen LAN-Anschluss. Verbinden Sie den Kessel mit dem Internet, können Sie sämtliche Komponenten bequem auch von PC, Tablet oder Smartphone aus steuern.

## Kessel- und Verbrennungsregelung\*

Die Drehzahlregelung von Aggregaten spart Strom. Die Lambda- und Zündzeitregelung steigert die Effizienz. Alle für den Betrieb relevanten Komponenten werden überwacht.

## Pufferspeichermanagement\*\*

Drei bis neun Fühler im Speicher regeln die Wärmeerzeuger im System und verteilen die Energie an die verschiedenen Verbraucher. Ab fünf Fühlern werden Kaskadenregelungen, QM-Holzheizwerke und Spitzenlastmanagement zum ETA-Standard.

## Warmwasserbereitung\*

Sie ist sowohl über das ETA Frischwassermodul als auch über Warmwasserspeicher oder Kombispeicher möglich. Für alle Varianten können auch Zirkulationspumpen mit Zeit- und/oder Bedarfsprogramm angesteuert werden.

## Solaranlagen\*\*

Geregelt werden 1-Kreis- oder 2-Kreis-Solaranlagen mit einem oder zwei Speichern, die Zonenbeladung über das ETA Schichtlademodul und auch zwei Kollektorfelder sowie drei Verbraucher.

## Zwei witterungsgeregelte Mischerheizkreise\*\*

Sie laufen über ein Wochenprogramm mit vielen Zeitfenstern und automatischen und/oder manuellen Zusatzfunktionen. Optional erweiterbar ist das System mit Raumfühler und Fernbedienung.

\*Regelung und Fühler im Standardlieferumfang enthalten

\*\*Regelung konfigurationsabhängig, Fühler sind als Zubehör erhältlich



*Verständlich auch ganz ohne Betriebsanleitung: Die Symbole auf dem Touchscreen erklären sich selbst. Die Steuerung der Heizanlage wird damit zum Kinderspiel.*

## Zusätzliche Systemfunktionen

Einbindung von fremden Heizgeräten wie zum Beispiel Ölkessel, Gasthermen, Wärmepumpen und Kaminöfen, Thermostat- bzw Differenztemperaturthermostat, Wärmeanforderung von externen Geräten wie zum Beispiel Heizlüftern, Regelung von Fernleitungen mit oder ohne Mischer und auch von Übergabestationen, Einzelraumregelung.

## Wandschaltkasten für komplexere Anlagen

Alle Regelungen sind durch Wandschaltkästen erweiterbar, und zwar mit oder ohne Touchscreen.

# Vom Hausruckviertel in die ganze Welt

ETA ist auf die Herstellung von Biomasseheizungen spezialisiert, also auf Stückholz-, Pellets- und Hackgutkessel. Modernste Technik wird mit natürlich wachsenden Ressourcen gekoppelt.

## ETA ist Effizienz

Techniker bezeichnen den Wirkungsgrad einer Heizung mit dem griechischen Buchstaben  $\eta$ , der „eta“ ausgesprochen wird. ETA-Kessel stehen für mehr Wärme bei weniger Brennstoffverbrauch, für Umweltfreundlichkeit und Nachhaltigkeit.

## Holz: Alt, aber gut

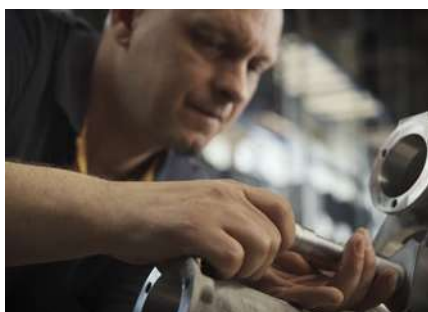
Holz ist unser ältester Brennstoff – und unser modernster: Zwischen dem offenen Feuer vor der Höhle und einem modernen Biomassekessel liegt eine lange Geschichte. Mitte des 20. Jahrhunderts nahm die Zahl der Holzheizungen kurzfristig ab. Erdöl war der neue Heizhype. Ein kurzes Intermezzo im Vergleich zur Beständigkeit von Holz. Heute weiß man, dass Heizen mit fossilen Brennstoffen keine Zukunft hat. Es trägt zur Klimaerwärmung bei, und schadet der Umwelt. Auch die Versorgungssicherheit ist langfristig nicht gegeben, denn die fossilen Rohstoffe werden weniger, wachsen nicht nach und kommen teilweise aus politisch instabilen Regionen. Holz dagegen ist ein günstiger, heimischer, nachwachsender Rohstoff, der bei der Verbrennung das Klima nicht belastet. Kein Wunder, dass Heizen mit Holz boomt!

## Komfort mit vielen Komponenten

Seit Dezember 1998 konzipiert und baut das oberösterreichische Unternehmen ETA holzbeheizte Heizkessel einer neuen Generation. Sie stecken voller patentierter Technologien und modernster Regelungstechnik – und sind doch ganz einfach zu bedienen. Komfort und Effizienz machen ETA-Produkte weltweit so beliebt. Mit einer Produktionskapazität von bis zu 35.000 Kessel pro Jahr und einer Exportquote in alle Welt von mehr als 80 % gehört ETA zu den führenden Biomassekesselproduzenten.

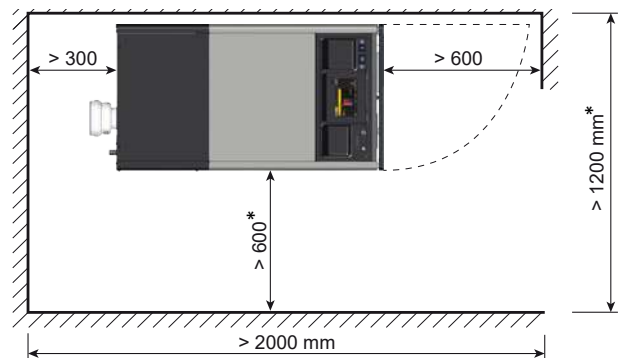
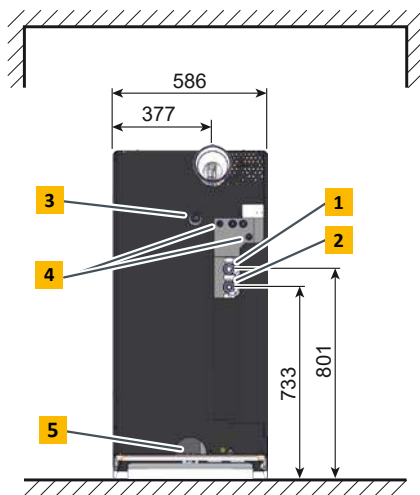
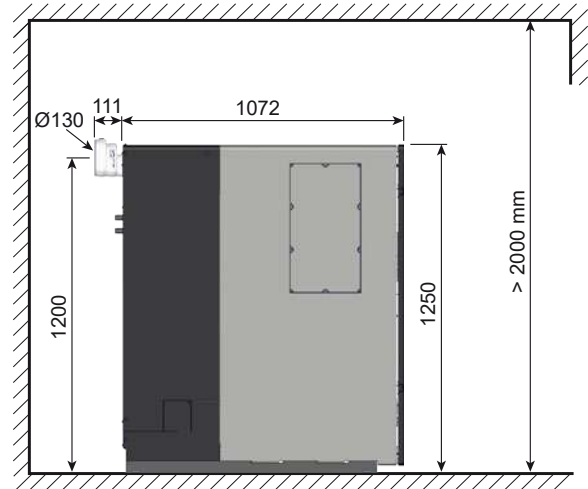
## Sie kaufen mehr als einen Kessel

Wer sich für einen Holz- oder Pelletskessel von ETA entscheidet, setzt auf Nachhaltigkeit. Und zwar nicht nur beim Brennstoff. ETA zeigt Verantwortung auf ganzer Linie. So werden nachhaltig Arbeitsplätze in der Region geschaffen. Die über 400 Mitarbeiter in Hofkirchen an der Trattnach finden beste Arbeitsbedingungen vor – unter anderem eine betriebseigene Kantine, helle Montage- und Lagerhallen, Fitnessräume und Sauna. Und eine kostenlose Elektrotankstelle, die aus der firmeneigenen Photovoltaikanlage gespeist wird. Diese deckt zusätzlich auch den gesamten Strombedarf des Gebäudes und spart somit zirka 230 Tonnen CO<sub>2</sub> pro Jahr.



# Stückholzkessel ETA eSH 16-20 kW

- 1** Vorlauf, Kugelhahn R1"
- 2** Rücklauf, Kugelhahn R1"
- 3** Ablauf für das Sicherheitsventil
- 4** Sicherheitswärmetauscher R1/2" AG
- 5** Entleerung mit Muffe R1/2"



\*bei späterem Anbau eines ETA eTWIN Brenners ist darauf zu achten, dass mehr Platz benötigt wird!





Stückholzkessel eSH		16	20
Nennwärmeleistung	kW	16	20
Energieeffizienzklasse**		A++	A++
Wirkungsgrad Stückholz bei Nennlast*	%	94,3	94,2
Füllraum	mm	560 mm tief für 0,5 m Scheite, 422 x 322 mm Türöffnung	
Füllrauminhalt	Liter	102	
Einbringabmessungen B x T x H	mm	586 x 1.102 x 1.250	
Gewicht	kg	460	
Wasserinhalt	Liter	69	
Erforderlicher Kaminzug	Pa	>5 Pa über 25 Pa ist ein Zugbegrenzer erforderlich	
Elektrische Leistungsaufnahme bei Nennlast*	W	31	33
Empfohlenes Puffervolumen	Liter	>1.000, optimal 1.650	
Erforderliches Puffervolumen in Deutschland (1.BimschV)	Liter	880	1.100
Maximal zulässiger Betriebsdruck	bar	3	
Einstellbereich Temperaturregler	°C	70 - 85	
Maximal zulässige Betriebstemperatur	°C	90	
Kesselklasse		5 nach EN303-5:2012	
Geeignete Brennstoffe		Naturbelassenes Hart- und Weichholz bis 20% Wassergehalt	
Elektrischer Anschluss		1 x 230 V / 50 Hz / 13 A	
Betriebsweise		nicht kondensierend	

\*Werte aus dem Prüfbericht

\*\*Verbundlabel (Kessel+ Regelung)

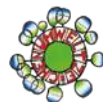
Technische Änderungen und Irrtümer vorbehalten!



entspricht  
EU-Normen



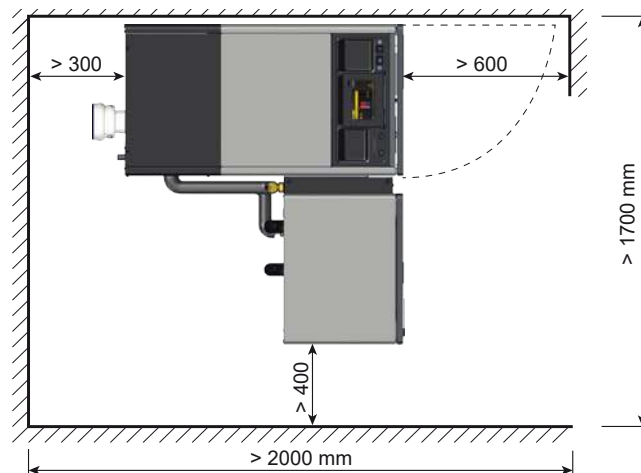
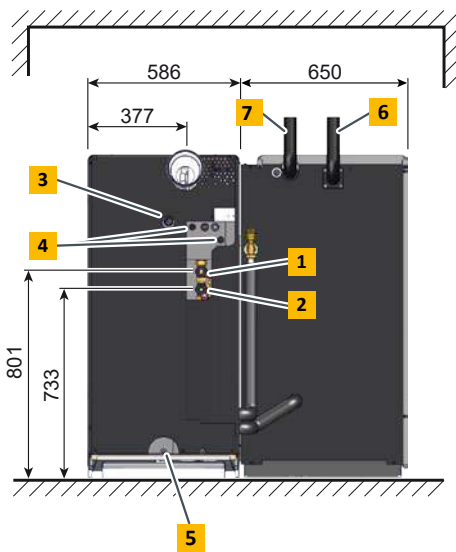
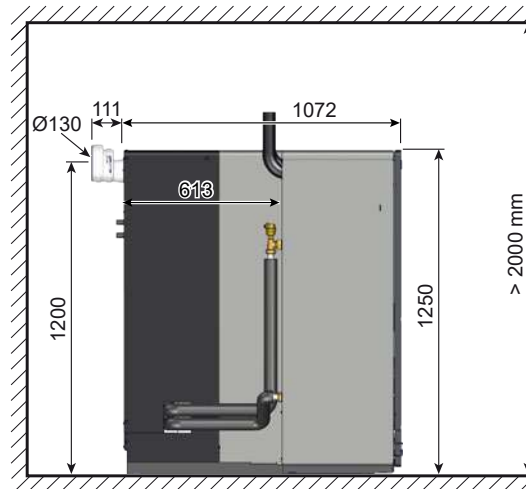
Qualitätssiegel  
Holzenergie Schweiz



Österreichisches  
Umweltzeichen

# Der ETA **eTWIN** Kombikessel

- 1** Vorlauf, Kugelhahn R1"
- 2** Rücklauf, Kugelhahn R1"
- 3** Ablauf für das Sicherheitsventil
- 4** Sicherheitswärmetauscher R1/2" AG
- 5** Entleerung mit Muffe R1/2"
- 6** Pellets Saugleitung DN50
- 7** Pellets Rückluft DN50





Pelletsbrenner eTWIN		16
Nennwärmeleistungsbereich Pelletsbrenner TWIN	kW	16
Wirkungsgrad des Pelletsbrenners bei Teillast/Nennlast*	%	92,7 / 94,5
Füllraum des Stückholzkessels	mm	560 mm tief für 0,5 m Scheite, 422 x 322 mm Türöffnung
Füllrauminhalt des Stückholzkessels	Liter	102
Einbringabmessungen B x T x H	mm	740 x 546 x 1.494
Gewicht mit Pelletsbrenner/ohne Pelletsbrenner	kg	610 / 460
Wasserinhalt	Liter	13,9
Pelletszwischenbehälter am Kessel (netto)	kg	37 kg (181 kWh)
Maximale Entfernung Pelletslager	m	20
Aschebehältervolumen	Liter	15
Erforderlicher Kaminzug	Pa	>5 PA über 25 Pa ist ein Zugbegrenzer erforderlich
Empfohlenes Puffervolumen	Liter	> 1.000, optimal 1.650
Maximal zulässiger Betriebsdruck	bar	3
Einstellbereich Temperaturregler	°C	70 - 85
Maximal zulässige Betriebstemperatur	°C	90
Kesselklasse		5 nach EN303-5:2012
Geeignete Brennstoffe		Pellets ISO 17225-2-A1, ENplus-A1
Elektrischer Anschluss		1 x 230V / 50Hz / 13A
Betriebsweise		nicht kondensierend

\*Werte aus dem Prüfbericht

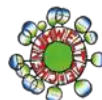
Technische Änderungen und Irrtümer vorbehalten!



entspricht  
EU-Normen



Qualitätssiegel  
Holzenergie Schweiz



Österreichisches  
Umweltzeichen



## ETA Pelletskessel

ETA PU PelletsUnit	7 - 15 kW
ETA ePE Pelletskessel	7 - 32 kW
ETA PC PelletsCompact	20 - 105 kW
ETA ePE-K Pelletskessel	100 - 240 kW



## ETA Brennwerttechnik

ETA ePE BW Pelletskessel	8 - 36 kW
ETA BW Brennwertwärmetauscher PU	7 - 15 kW
ETA BW Brennwertwärmetauscher PC	20 - 105 kW



## ETA SH Holzvergaserkessel und TWIN Pelletsbrenner

ETA eSH Holzvergaserkessel	16 - 20 kW
ETA eSH-TWIN Kombikessel mit ETA eTWIN Pelletsbrenner	16 - 20 kW 16 kW
ETA SH Holzvergaserkessel	20 - 60 kW
ETA SH-P Holzvergaserkessel mit ETA TWIN Pelletsbrenner	20 - 60 kW 20 - 50 kW



## ETA Hackgutkessel

ETA eHACK Hackgutkessel	20 - 240 kW
ETA HACK VR Hackgutkessel	250 - 500 kW



## ETA Pufferspeicher

ETA Pufferspeicher	500 l
ETA Schichtpufferspeicher SP	600 - 5.000 l
ETA Schichtpufferspeicher SPS	600 - 1.100 l

## ETA Hydraulikmodule

ETA Frischwassermodul
ETA Solarschichtmodul
ETA Systemtrennmodul
ETA Mischerkreismodul
ETA Übergabemodul/Station

Ihr Heizungsfachmann berät Sie gerne



...mein Heizsystem

**ETA Heiztechnik GmbH**

Gewerbepark 1

A-4716 Hofkirchen an der Trattnach

Tel.: +43 7734 2288-0

Fax: +43 7734 2288-22

info@eta.co.at

www.eta.co.at

### Technische Änderungen und Irrtümer vorbehalten

Um Ihnen den Nutzen aus unserer stetigen Weiterentwicklung zur Verfügung stellen zu können, behalten wir uns technische Änderungen vor, auch ohne vorherige Ankündigungen. Druck- und Satzfehler oder zwischenzeitlich eingetretene Änderungen jeder Art berechtigen nicht zu Ansprüchen. Einzelne Ausstattungsvarianten, die hier abgebildet oder beschrieben werden, sind nur optional erhältlich. Bei Widersprüchen zwischen einzelnen Dokumenten bezüglich des Lieferumfangs gelten die Angaben in unserer aktuellen Preisliste. Alle Bilder sind Symbolbilder und können Optionen enthalten, die gegen einen Aufpreis erhältlich sind.

Fotoquelle: ETA Heiztechnik GmbH, Lothar Prokop Photographie, istockphoto, Thinkstockphotos, Photocase, Shutterstock.  
94401-DE, Prospekt eSH-TWIN ETA DE, 2023-12

