

ETA Hack VR
250 bis 500 kW

ETA¹
...mein Heizsystem



Der leistungsstarke Hackgutkessel für
Industrie, Gewerbe und Wärmenetze



Perfektion aus Leidenschaft.
www.eta.co.at



Der ETA Hack VR ist überall dort ideal, wo günstig, umweltfreundlich und vollautomatisch geheizt werden soll, vor allem in größeren landwirtschaftlichen Betrieben, in der Industrie, im Gewerbe und in Form von Nah- oder Fernwärmenetzen.

Hochwertig und flexibel

In Zeiten steigender Rohstoffpreise ist es mitunter eine Herausforderung, größere Objekte zu beheizen – nicht jedoch, wenn man auf einen krisensicheren und heimischen Brennstoff wie Hackgut setzt. Hackgut wird aus sonst eher schlecht verwertbarem Holz wie Durchforstungsmaterial, Splitterholz nach Sturmschäden und Sägeresten aus heimischen Holzverarbeitungsbetrieben erzeugt. Es wird in leistungsfähigen Hackern zerkleinert, und zwar nach vorgegebenen Normen. Die Größen des Hackguts sind genormt. Für unsere Anlagen sind Größen von P16S–P31S geeignet.

Ein System auch fürs Grobe

Jedes ETA Hackgutaustragungssystem ist durchdacht, bewährt und für den härtesten Einsatz ausgelegt: den Transport von grobem, ungleichmäßigem Hackgut. Damit Holzstücke bis zu 12 cm Länge transportiert werden können, müssen alle Bauteile perfekt zusammenarbeiten. Dies beginnt schon im Bunker. Über großzügig ausgeführte offene Tröge gelangt das Hackgut auf die Schnecke. Dabei verhindert ein Entlastungsblech, dass das Material zu viel Druck auf die Austragschnecke ausübt und ermöglicht so Schütthöhen von bis zu fünf Metern. Dank des weitläufigen Übergangs in den geschlossenen Trogkanal werden Engstellen vermieden. Unterstützt wird der reibungslose Materialtransport von der progressiven Schnecke, die das Hackgut zusätzlich auflockert. Dank der Modulbauweise ist schon die Montage unkompliziert. Die Schneckenmodule mit einer Größe von 25 bis 200 cm werden in Automaten gefertigt und ausgerichtet, die speziell ausgeformten Trogkanäle müssen nur noch zusammengeschraubt werden.

Die richtige Temperatur im Feuerraum

dank permanent geregelter Abgasrückführung: Damit Sie beim Verfeuern unterschiedlicher Brennstoffe immer ein optimales Ergebnis hinsichtlich Emissionen und Wirkungsgrad erzielen, bedarf es einer gleichbleibend idealen Temperatur in der Brennkammer und damit der permanenten Regelung der Abgasrückführung. Wie auch beim Saugzuggebläse kommt ein hocheffizientes Gebläse zum Einsatz, um die Verbrennungstemperatur in den Entgasungszonen stets über 800 °C, aber unter 1.000 °C zu halten. In diesem Temperaturfenster werden einerseits alle Bestandteile des Brennstoffs vollständig aufgespalten. Andererseits wird die thermische Belastung auf die Bauteile so gering wie möglich gehalten, was die Lebensdauer des Kessels enorm erhöht. Zu hohe Verbrennungstemperaturen könnten außerdem zu unerwünschter Schlackebildung führen.

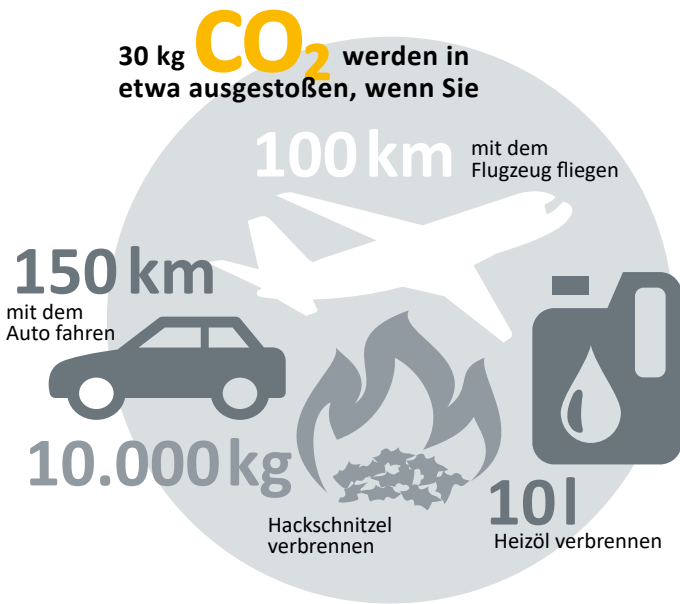
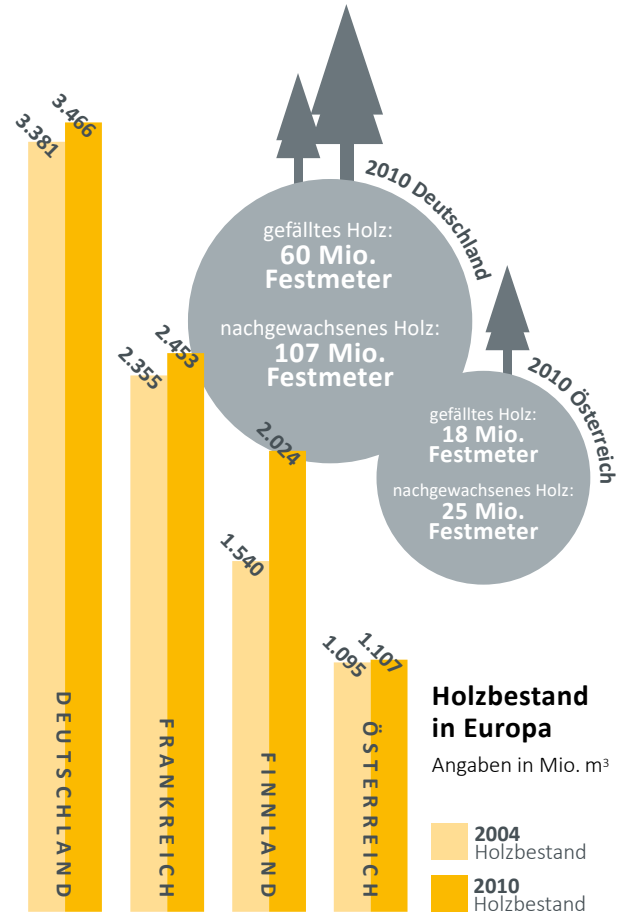


Mit der serienmäßigen Abgasrückführung beim ETA HACK VR ist man flexibel in der Wahl des Brennstoffes, denn es werden nicht nur mit Hackgut, sondern auch mit Pellets beste Wirkungsgrade erzielt.

Ein Gewinn für alle

Heizkosten sparen, die heimische Wirtschaft stärken und die Umwelt schonen: Heizen mit Holz zahlt sich aus. Holz wächst in unseren heimischen Wäldern immer wieder nach, ist also krisensicher und günstig. In ganz Europa nehmen die Waldflächen zu.

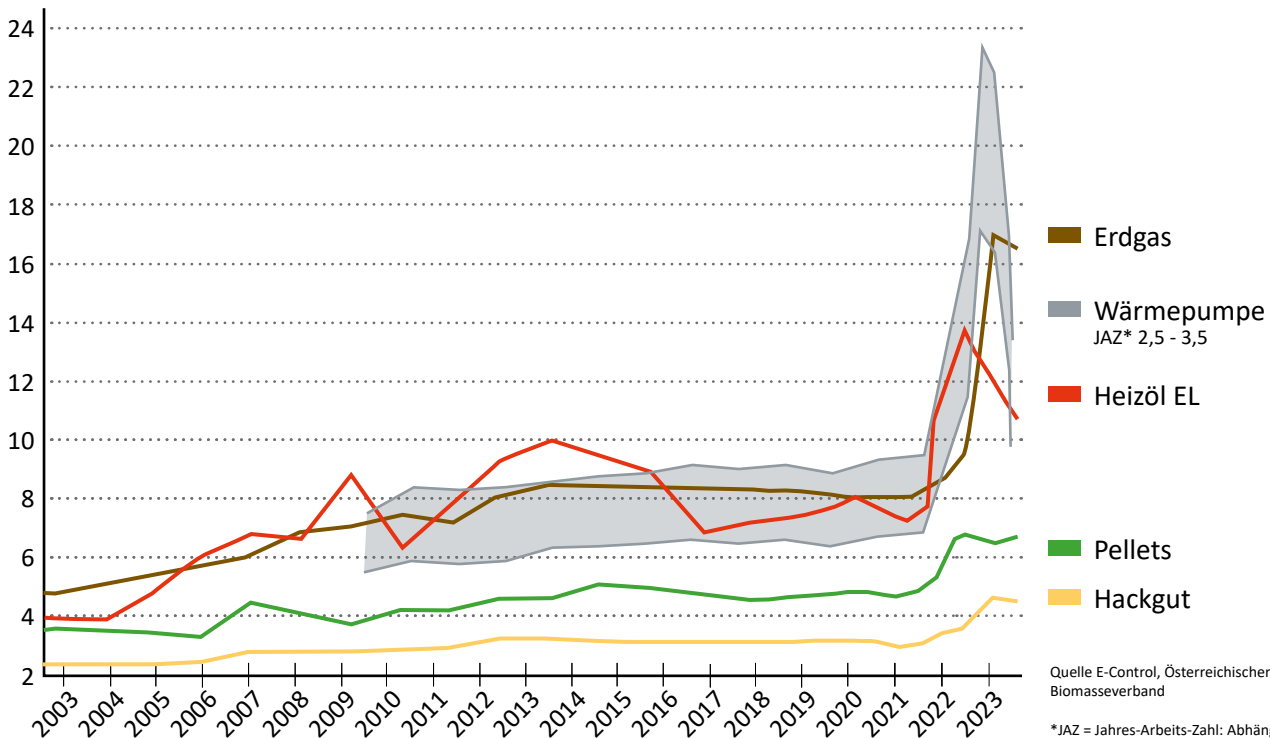
Der natürliche Rohstoff gilt als CO₂-neutral, das bedeutet, dass bei seiner Verbrennung nicht mehr CO₂ abgegeben wird, als der Baum, während er wuchs, aufgenommen hat. Die gleiche Menge wird auch frei, wenn das Holz im Wald verrottet. Heizen mit Holz belastet daher unser Klima nicht.



Preisentwicklung Energieträger

für Haushalte 2002 - 2023

Cent/kWh



Quelle E-Control, Österreichischer Biomasseverband
*JAZ = Jahres-Arbeits-Zahl: Abhängig vom Bestandsgebäude

Hackgut: Auf die einfache Beschickung kommt es an

Mit dem ETA-System schaffen Sie es, für unterschiedlichste bauliche Situationen die richtige Lösung zu finden, um optimales Lagervolumen mit einfacher Beschickung in Einklang zu bringen. Bei den Rührwerksaustragungen ist auch Pelletsbetrieb möglich, allerdings liegt die maximale Schütthöhe dann bei 2 Metern, der größtmögliche Rühr-

werksdurchmesser bei 4 Metern. Bei einer Überkopfaustragung ist eine Zwischenschnecke zur Materialdosierung von mindestens 500 mm erforderlich. Auch bei der Schubbodenaustragung ist ein Pelletsbetrieb bedingt möglich. Sprechen Sie darüber von Einzelfall zu Einzelfall mit einem ETA-Techniker.



Rührwerksaustragung mit Knickarmen und Blattfedern.

Diese Standardvariante ist auf die Beschickung von einem oder zwei Kesseln ausgerichtet. Sie ist ideal für unterirdische Lagerräume, Hoch-einfahrten und Laderbeschickung. Der größtmögliche Wirkdurchmesser liegt bei 6 Metern, die maximale Schütthöhe bei 5 Metern.



ETA-Info

Planungshinweise für ein Hackgutlager.

- Die Bodenrührwerke sind für eine maximale Schütthöhe von 5 Metern ausgelegt.
- Die Trogschnecke zwischen Lageraustritt und Kessel darf maximal 6 Meter lang sein.



Kesselkaskade

Mit dem Kesselregelungssystem lassen sich bis zu 6 Kessel verbinden und bedarfsgerecht gesteuert werden.

Somit sind Anlage bis zu 3 Megawatt möglich.

Pendelschneckenaustragung

Diese Platzsparvariante ist ideal für hohe, pneumatisch beschickte Silos oder auch für nicht rieselfreudiges Material. Der größtmögliche Wirkdurchmesser liegt bei 6 Metern, die maximale Schütthöhe bei 8 Metern.



Schubbodenaustragung

Diese XXL-Variante ist ideal für große Lagermengen sowie schnelle Befüllung mittels Abschiebewagen, Kipper oder Hallenkran. Die größtmögliche Schubstangenbreite beträgt 2 Meter, wobei maximal 3 Schubstangen nebeneinander geführt werden können. Die maximale Schütthöhe liegt bei 5 Metern. Ein Betrieb mit Pellets ist in Absprache mit ETA bedingt möglich.



Sonderlösungen je nach Bedarf

Dank Baukastensystem findet sich für nahezu alle Situationen eine technisch perfekte Austragung mit sehr gutem Preis-Leistungs-Verhältnis. Mit ETA können unter anderem zwei Rührwerke für einen Kessel oder ein Rührwerk für zwei Kessel realisiert werden. Für Brennstoffsilos in Tischlereien hat ETA Pendelschnecken im Programm.

Zur Überwindung von Höhenunterschieden, bei Richtungsänderungen und Entfernungen bis 6 m können Sie auf Zwischenschnecken zurückgreifen. Diese sollten nicht steiler als in einem 30°-Winkel eingebaut werden. Auch um an eine bestehende Lager-raumaustragung anzuschließen, werden Zwischenschnecken genutzt.

Rührwerksaustragung mit Mittelabgang

Diese überaus wirtschaftliche Variante ist ideal für pneumatisch oder mechanisch beschickte Silos. Der größtmögliche Wirkdurchmesser liegt bei 6 Metern, die maximale Schütthöhe bei 5 Metern.



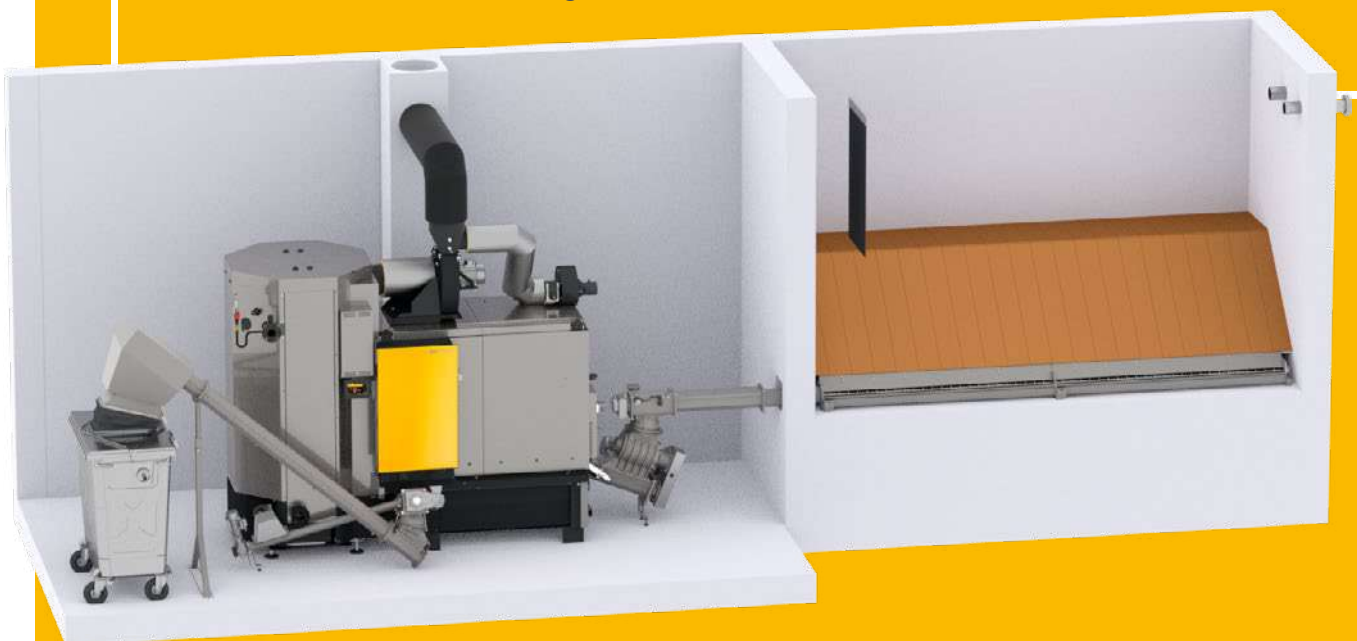
Pellets: Große Kraft, die wenig Platz braucht

Planungshinweise für ein Pelletslager mit Rührwerk

- Pellets sind viel schwerer als Hackgut. Rührwerke dürfen daher nur bis zu einer Höhe von 2 Metern mit Pellets überschüttet werden.
- Damit die Pellets nicht zermahlen werden, dürfen nur Blattfederrührwerke mit einem Durchmesser von maximal 4 Metern eingesetzt werden und der Neigungswinkel darf 12° nicht übersteigen.
- Die offene Trogschnecke im Lager muss mit einem Pellets-Abdeckblech versehen werden.
- Die Trogschnecke zwischen Lageraustritt und Kessel darf maximal 1,5 Meter lang sein.

Wer seinen Kessel ausschließlich mit Pellets betreiben möchte...

... sollte beim Transport des Brennstoffs auf die von ETA speziell für Pellets entwickelten Austragschnecken setzen. Der Brennstoff kann dank der ETA Austragschnecke auch deutlich höher aufgeschüttet werden.



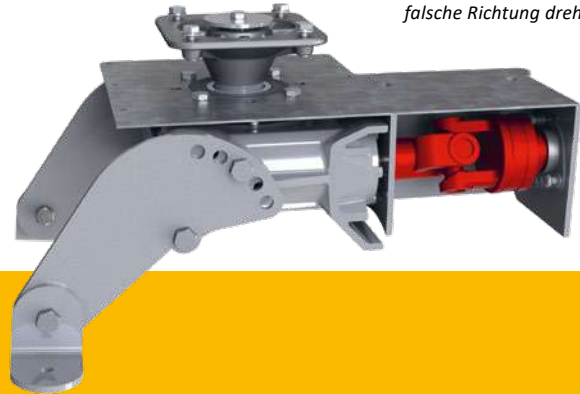
Planungshinweise für Pelletslager mit Austragschnecke:

- Die offene Trogschnecke im Lagerraum darf maximal sechs Meter, die Gesamtlänge der offenen und geschlossenen Trogschnecken maximal acht Meter betragen.
- Unter Berücksichtigung der Statik des Bauwerks können die Schnecken bis zu sechs Meter hoch überschüttet werden.

Vom Lager in den Kessel

Ein guter Hackgutkessel braucht kaum Wartung, der Brennstofftransport funktioniert vollautomatisch. Dass das selbst bei grobem Hackgut reibungslos und ohne Blockaden funktioniert, dafür sorgt das ETA-Austragungssystem.

Das Freilaufgelenk sorgt dafür, dass der Motor die Richtung ändern kann, um Blockaden in der Transportschnecke zu lösen, ohne dass sich das Bodenrührwerk mit in die falsche Richtung dreht.



Locker auch für große Stücke

Mit dem ETA Hack VR können Sie auch grobes Hackgut (P31S/G50) verfeuern. Das ETA-Austragungssystem schafft mühelos Stücke mit einer Länge von bis zu 15 cm. Für den reibungslosen Transport vom Lager in den Kessel sind spezielle Progressivschnecken verantwortlich. Damit es zu keinen Verstopfungen – vor allem beim Übergang vom offenen Trog im Lager zum geschlossenen Trog außerhalb kommt, wurde der Abstand zwischen den einzelnen Windungen der Transportschnecke vergrößert. Dadurch wird das Material gelockert und ein leiser, leichtgängiger, stromsparender Materialfluss ist gewährleistet.

Kein Stillstand, wenn es doch mal klemmt

Kommt es trotz allem zu einem Materialstau, bemerkt das die Stromüberwachung in der Regelung sofort und dreht die Schnecken in die andere Richtung, bis sich das Material wieder gelöst hat und der Brennstofftransport ungehindert weitergehen kann. Damit die Blattfedern nicht beschädigt werden, darf sich das Rührwerk nicht in die Gegenrichtung mitbewegen. Dafür sorgt das Freilaufgelenk: Dreht die Schnecke zurück, wird das Bodenrührwerk automatisch vom Motor abgekoppelt.

*Starke Blattfederarme
von 2,5 m bis 4,0 m*

*Massive Knickarm- oder
Doppelknickarmtechnik
von 4,5 m bis 6,0 m*

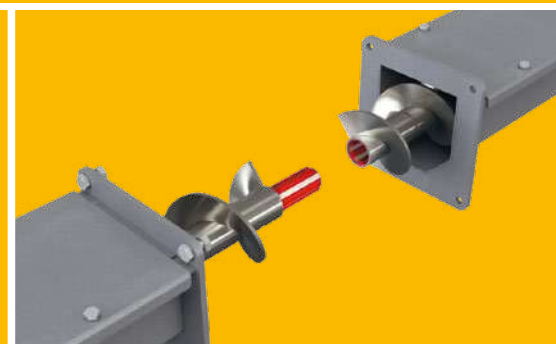
Immer optimale Brennstoffaufnahme

Bodenrührwerke mit starken Blattfedern gibt es für Lagerräume zwischen 1,5 und 4 Meter Durchmesser, jeweils passend in Halbmeterschritten. Für Räume ab 4 bis zu 6 Metern bietet ETA die Knickarmtechnik, bei der das Rührwerk extra verstärkt ist.

Das flexible System

Bei den Verbindungsschnecken ist jede Länge bis zu sechs Metern mit Standardteilen möglich – und zwar in 125-mm-Schritten. Die Teile müssen weder geschweißt noch geschnitten werden, sondern werden einfach ineinander-gesteckt.

*Kein Schweißen und
Schneiden auf der
Baustelle: Die Teile des
Austragungsystems
werden einfach nach
Bedarf ineinander-
gesteckt.*



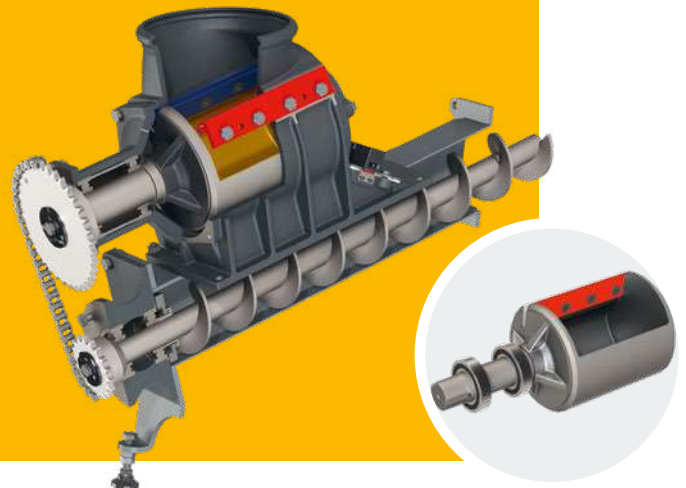
Patentierte Einkammer-Zellradschleuse

Einzigartig sicher: Mit der dichten Einkammer-Zellradschleuse setzt ETA neue Maßstäbe in Sachen Sicherheit. Im Gegensatz zu herkömmlichen Rückbrandklappen kommt es hier nie zu einer offenen Verbindung zwischen Feuerraum und Brennstofflager. Es kann also kein heißes Gas aus der Brennkammer in das Brennstofffördersystem eindringen, gefährlicher Rückbrand ist ausgeschlossen.

Geringer Strombedarf: Das von ETA neu entwickelte Einkammer-Zellrad nimmt problemlos Hackgut bis zur Größe von P31S auf. Zu lange Holzstücke werden mit einem gehärteten Messer an der Kammerkante einfach abgeschnitten. Der Kraftbedarf ist minimal, die Einkammer-Zellradschleuse wird vom selben Motor wie die Stokerschnecke angetrieben.

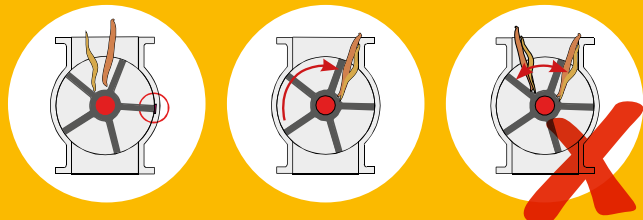
Zellradstopp für lange Lebensdauer: Die Schneide an der Zellradschleuse dient dazu, vereinzelt sehr lange Holzstücke abzuschneiden. Damit sie nicht auch Hackgut zerkleinert, das ohnehin der Norm entspricht, kommt der Zellradstopp zum Einsatz. Er schont die Klinge des Messers und verringert den Verschleiß auf den Dichtkanten.

ETA-Info: So funktioniert der Zellradstopp Die Austragschnecke fördert das Material vom Lagerraum in den Fallschachtoberteil. Von dort fällt das Material in die Einkammer-Zellradschleuse. Währenddessen bleibt die Schleuse nach oben geöffnet stehen. Da sie sich während des Befüllvorgangs nicht weiterdreht und nur jeweils zur Hälfte befüllt wird, wird nicht ständig Brennstoff abgeschnitten, das ohnehin der Norm entspricht. Auch auf den Dichtflächen bleibt kein Material liegen. So ist eine lange Lebensdauer für Messer und Dichtflächen gewährleistet.



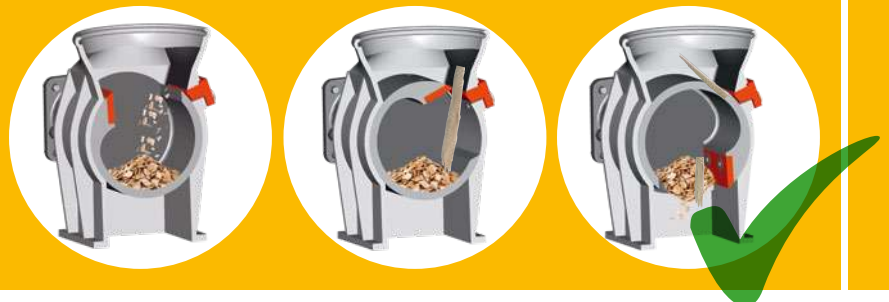
Herkömmliche Zwei- oder Mehrkammern-Zellradschleuse:

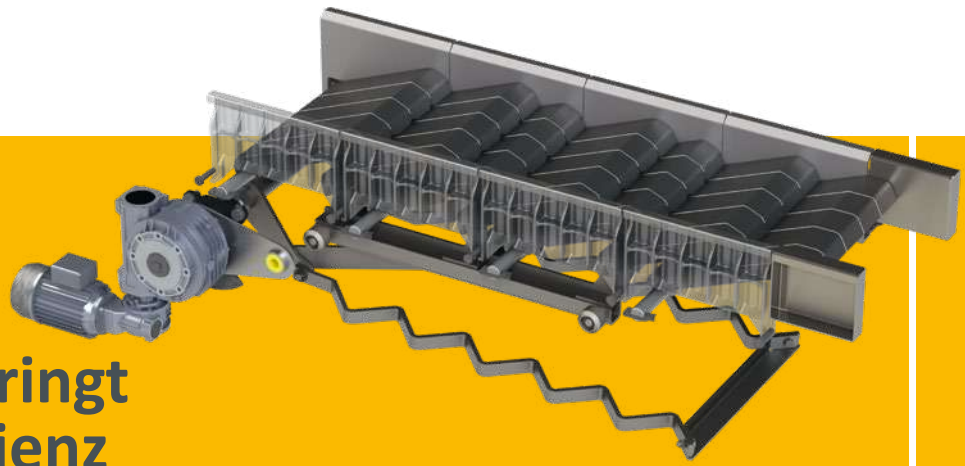
- großer Kraft- und Energiebedarf speziell bei grobem Hackgut
- lange Holzstücke bringen den Kessel zum Stillstand
- starker Verschleiß
- laut
- kleine Dichtflächen



ETA HACK Einkammer-Zellradschleuse

- geringer Kraft- und Energiebedarf auch bei grobem Hackgut
- lange Teile werden mit Messern abgeschnitten
- leise
- geringer Verschleiß
- große Dichtflächen und damit höchste Rückbrandsicherheit





Sauberkeit bringt höchste Effizienz

Innovative Verbrennungstechnik Die Brennkammer ist mehrschalig aufgebaut, die Dehnungsfugen zwischen den Schichten sorgen ebenso für eine lange Lebensdauer des Kessels wie der kühlende Luftmantel. Dieser erstreckt sich über die gesamte Kesselkonstruktion und sorgt gemeinsam mit wassergekühlten Rostseitenholmen für geringe Abstrahlverluste und damit hohe Wirkungsgrade. Die einzelnen schräg nach oben wirkenden Rostelemente gewährleisten einen vollständigen Ausbrand bei geringsten Emissionen. Schlackebildung wird konsequent vermieden. Die gleichmäßige Aufteilung der Primärluft über den gesamten Rost wird durch ein energieeffizientes Saugzuggebläse in Verbindung mit einer Unterdruckregelung gesichert. Für einen sauberen und emissionsarmen Ausbrand sorgen weiters speziell angeordnete Sekundärlufteinlässe, die über ein separat lamdageregeltes Gebläse mit vorgewärmter Luft versorgt werden. Optimal an verschiedene Brennstoffe angepasst wird die Verbrennung über die stetig geregelte Abgasrückführung. Diese schont sämtliche Bauteile

und ermöglicht auch sehr trockene Brennstoffe in einem stabilen Temperaturfenster effizient zu verfeuern.

Permanente Entaschung Der Vorschubrost und der Ascherechen werden mit nur einem Motor angetrieben. Die Schubintervalle des Rechens werden vollautomatisch an den Bedarf angepasst – und zwar anhand des Restsauerstoffs, den die Lambdasonde misst, der Feuerraumtemperatur und der jeweils geforderten Leistung. Die Rostentaschung passiert somit permanent. Die Anlage muss während des Entaschungsvorganges nicht abgestellt werden.

Retorte und Wärmetauscher sind mechanisch getrennt So sind thermische Verspannungen kein Problem, denn sie werden von einem Verbindungsflansch aufgenommen. Das macht den Kessel auch bei Höchstbelastungen sicher. Weiters macht diese Konstruktion den Transport, die Einbringung und die Montage einfacher.

Wärmetauscher: automatisch immer sauber Dadurch, dass der Wärmetauscher vertikal im Kessel steht, wird ein idealer Wärmeübergang ermöglicht. Außerdem kann die Asche einfach von der gesamten Wärmetauscherfläche abfallen. Nur mit einem stets sauberen Wärmetauscher können hohe Wirkungsgrade über Jahre hinweg gewährleistet werden. Mit einem speziellen Druckfedermechanismus wird die Asche sicher abgesetzt und nach unten befördert.

Multizyklon gegen Staub und Funkenflug Er besteht aus zwei stehenden Zyklonrohren mit aufgeschweißten Rotationsleitblechen und ist bereits in den Wärmetauscher integriert. Dadurch braucht er weniger Platz als ein externes Gerät und verursacht keine Extrakosten. Durch Rotation scheidet der Multizyklon groben Staub ab, verhindert so gefährlichen Funkenflug und senkt gleichzeitig die Staubemissionswerte.



Automatische Ausbringung der Asche



Entaschungsvarianten:

Zum Abtransport der Asche stehen 2 Lösungen zur Verfügung.

- Übergabeklappe mit Dichtflansch in eine 770 Liter Aschetonne oder einen bauseitigen Behälter
- Entaschung in einen 240 oder 320 Liter Behälter

Die Systeme sind individuell anpassbar auf die baulichen Gegebenheiten und auch die Möglichkeit der Ascheausbringung. Die Entaschung aus dem Kessel kann wahlweise rechts oder links erfolgen bzw. ist durch den Kugelübergang frei

schwenkbar.

Bei der Entaschungsvariante mit der Übergabeklappe kann die Ascheschnecke bis zu 6m verlängert werden. Auch Höhenunterschiede sind hier kein Problem.



Elektrostatischer Partikelabscheider

Emissionen reduzieren - auch bei wechselnder Brennstoffqualität

Welches Holz wird zu Hackschnitzel verarbeitet? Wie hoch ist der Wassergehalt? Wie viel Rinde wurde mitverarbeitet? – Je nach Hackgutqualität werden unterschiedlich viele Staubpartikel im Abgas transportiert. Da ist es nicht immer leicht, die gesetzlich vorgegebenen Emissionswerte einzuhalten.

Bis zu 85 % weniger Staub in den Abgasen

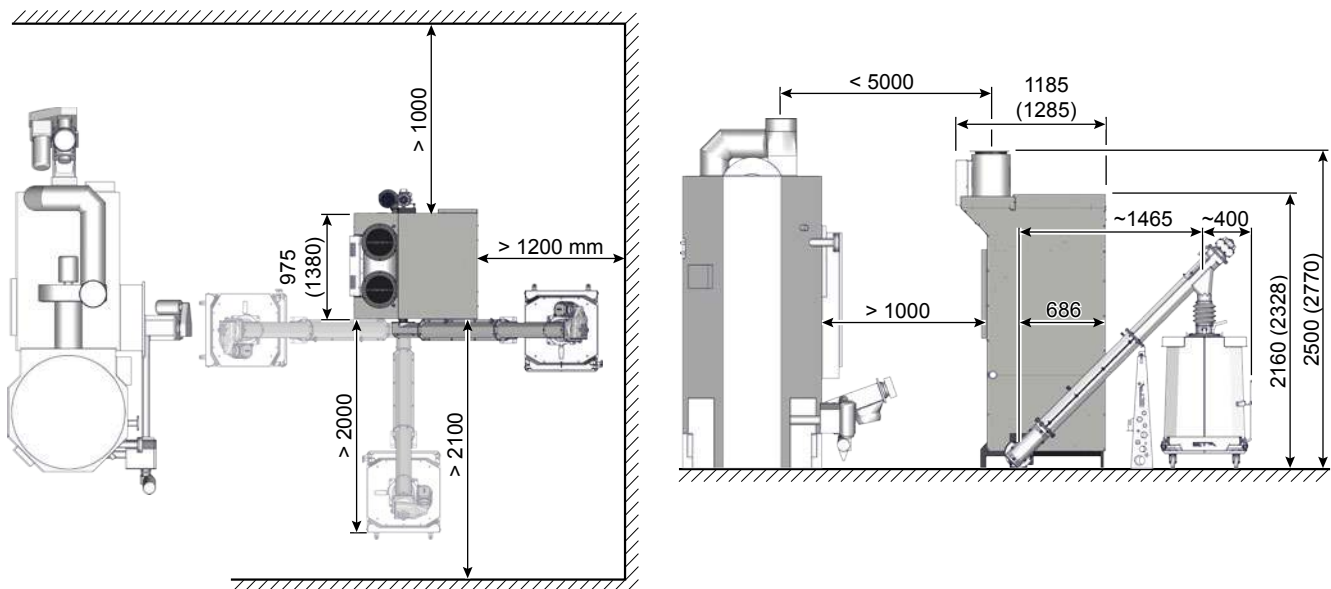
Der Partikelabscheider von ETA gewährleistet in dieser Hinsicht einen sorgenfreien Betrieb. Er filtert 80 bis 85 % der Staubpartikel aus den Abgasen. Dabei passt er perfekt ins ETA-System, läuft über die ETA-Touch-Regelung und ist nahezu wartungsfrei. Denn der Abscheidebereich reinigt sich in regelmäßigen Abständen selbst: Die aus den Abgasen abgesonderten Staubpartikel werden mit einer Schnecke vollautomatisch in den außenliegenden Aschebehälter transportiert.



Vollständige Entaschung mit automatischer Ascheausbringung in 240 bzw. 320 Liter Behälter.



Partikelabscheider EEP 250 bis 500



Partikelabscheider	Einheit	EEP 250	EEP 333 / 500
Gewicht	kg	553	841
Elektrische Leistungsaufnahme im Betrieb (Maximalwert / regulärer Betrieb)	W	518 / 187	578 / 247
Elektrische Leistungsaufnahme bei Bereitschaft	W	4	4
Elektrischer Anschluss	400 V AC / 50 Hz / 13 A / 3P+N+PE		

Der Weg zur Wärme

Der ETA HACK VR – verlässliche Technik mit Vorschubrost

- 1 **Hocheffizientes Saugzuggebläse:** Es sorgt für Unterdruck und damit für Sicherheit im Kessel – und zwar auf besonders energiesparende Weise: Über einen Frequenzumrichter wird nämlich die jeweils für den idealen Unterdruck benötigte Drehzahl an den Motor weitergegeben.
- 2 **Separat geregelte Abgasrückführung:** Sie sorgt für ein stabiles Temperaturfenster im Brennraum und schont somit den Kessel. Selbst bei unterschiedlichen Brennstoffen kommt es zu keiner Verschlackung des Rosts.
- 3 **Primär- und Sekundärluft:** Die Primär- und Sekundärluftführung wird vorgewärmt und kühlt so den Kesselaußenmantel. Damit werden Abstrahlverluste minimiert. Die Effizienz der gesamten Anlage erhöht sich. Ab 333kW sorgt ein mittels Frequenzumrichter gesteuerter Motor für die optimale Drehzahl.
- 4 **Patentierte Einkammerzellradschleuse:** Sie verhindert Rückbrand zuverlässig und sorgt so für höchste Sicherheit. Die große Kammer wird aufgrund des automatischen Zellradstopps nur im Stillstand befüllt. Deshalb arbeitet die Zellradschleuse besonders effizient und stromsparend und kann gemeinsam mit der Stokerschnecke mit nur einem Motor angetrieben werden. Ein gehärtetes Messer mit Gegenmesser schneidet überlange Brennstoffteile zuverlässig ab. So kann nichts verklemmen.
- 5 **Stokerschnecke:** Dank einer speziellen Troggeometrie und der progressiven Stokerschnecke arbeitet sie verschleißarm und weitgehend ohne Störungen.
- 6 **Lambda- und Feuerraumtemperaturregelung:** Durch die Anpassung der Sauerstoffzufuhr an die jeweilige Brennstoffqualität erzielt der Kessel höchste Wirkungsgrade bei geringsten Emissionen. Über die Feuerraumtemperatur wird die Abgasrückführung bedarfsgerecht geregelt.



Der Weg durch den Kessel:

Abgase	
Heizungswasser	
Luft	



7 Brennkammer mit Vorschubrost: Die Brennkammer mit ihrem mehrschaligen, hochtemperaturbeständigen Aufbau ist auf höchste Belastungen ausgerichtet. Das Glutbett wird stetig geschürt. Der seitliche Brennkammerbereich ist durch wassergekühlte Seitenholme extra geschützt. Das sorgt für eine lange Lebensdauer des Kessels. Die Entaschung erfolgt automatisch, wobei ein gemeinsamer Antrieb für Rost und Ascherechen ausreicht.

8 Touch-Regler mit Mikroprozessorregelung: Die gesamte Touch-Regelung der Heizanlage befindet sich, fix und fertig verkabelt, direkt am Kessel. Vier verschiedene Montagepositionen sind möglich. Die Menüführung arbeitet mit klaren Bildern via Touchscreen. Visualisierungen der Arbeitsprozesse der Heizanlage sowie Fernwartung sind über meinETA im Internet möglich, und zwar inklusive E-Mail-Nachrichtensystem, Partnernetzwerk und Software-Update über USB-Anschluss.

9 Stehender Glattrohrwärmetauscher: Die automatische Reinigung sorgt für beständig hohe Wirkungsgrade. Ein integrierter Multizyklon scheidet durch Rotation groben Staub ab, verhindert so gefährlichen Funkenflug und senkt gleichzeitig die Staubemissionswerte. Er ist ins System bereits integriert, braucht dadurch weniger Platz als ein externes Gerät und verursacht auch keine zusätzlichen Kosten. Die Konstruktion des Rauchrohranschlusses ist schwenkbar ausgeführt.

10 Automatische Vollentaschung: Die Rost- und Zyklonasche werden zusammengeführt und über eine hochwertige kernlose Steigschnecke mit Temperaturüberwachung, für die auch grobe Fremdkörper in der Asche kein Problem sind, sicher abtransportiert. Die weitere Entsorgung erfolgt über einen Kugelübergang, an welchen die Entaschungsvarianten angeschlossen werden können.

Das Zusammenspiel der Produkte

ETA bietet nicht nur die verschiedensten Produkte, sondern verknüpft sie auch logisch. Alles läuft rund und sicher. Automatisch bekommt immer die Komponente im Heizsystem Vorrang, die ihn gerade braucht.

Damit das Zusammenspiel perfekt funktioniert, wird das gesamte System von ETA geregelt. Es wird bequem über einen Touchscreen am Kessel oder über Internet, Handy oder PC bedient.

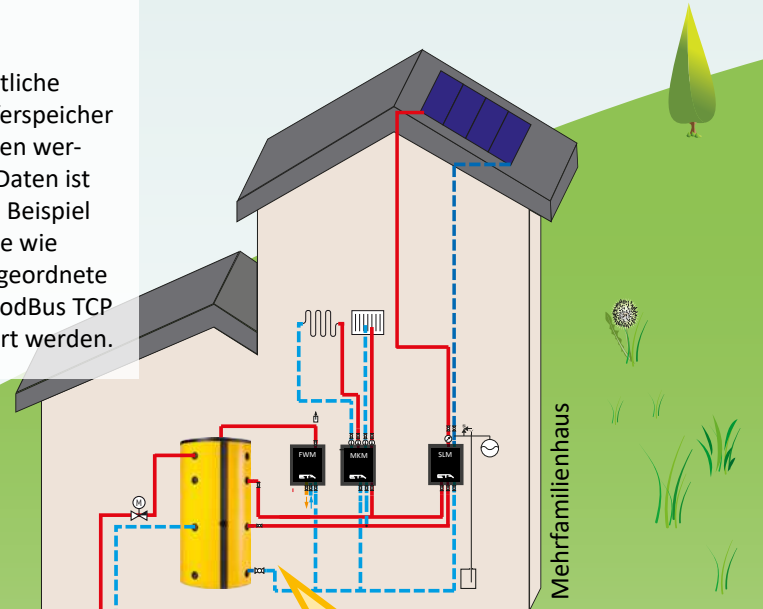
Die Einbindung bestehender Komponenten oder Anlagen in das ETA-System ist kein Problem. Es gibt kaum Anforderungen, von denen das System überrascht werden könnte. Da das standardisierte Reglersystem sehr umfangreich ist, können auch sehr komplexe Anlagen ohne großen Aufwand realisiert werden. Die ETA Modulfamilie übernimmt dabei unterschiedlichste Aufgaben – und wird bereits steckerfertig geliefert. Jedes Modul wird mittels CanBus-Kabel mit der Zentrale verbunden – perfektes Plug & Play für die Zentralheizung!

Eine Schnittstelle für übergeordnete Leittechniksysteme und für QM Holzheizwerke, ein Qualitätsmanagementsystem, das nicht nur für öffentliche Anlagen und Förderungen wichtig ist, ist schon ins System integriert.

Per USB-Stick können sämtliche Daten von Kessel und Pufferspeicher regelmäßig heruntergeladen werden. Die Auswertung der Daten ist sehr einfach möglich, zum Beispiel auch über gängige Systeme wie Excel-Tabellen. Auch übergeordnete Leitsysteme können via ModBus TCP mit Informationen gefüttert werden.

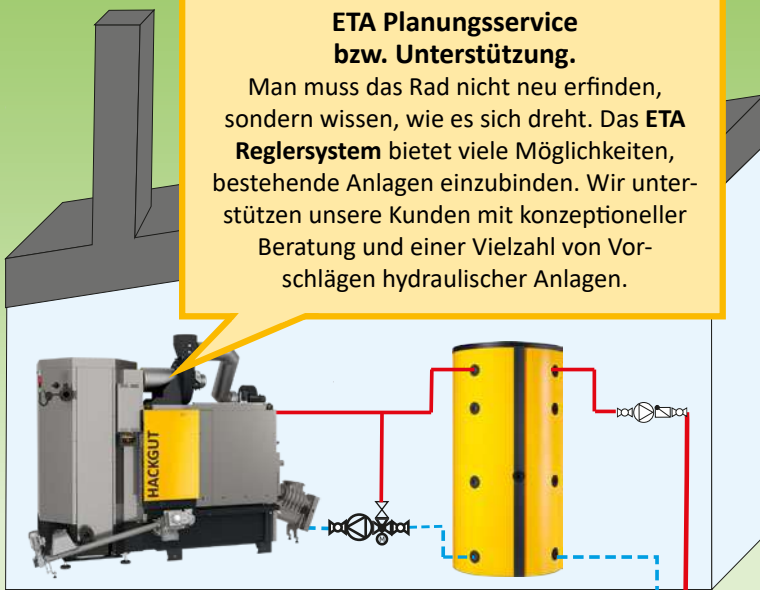


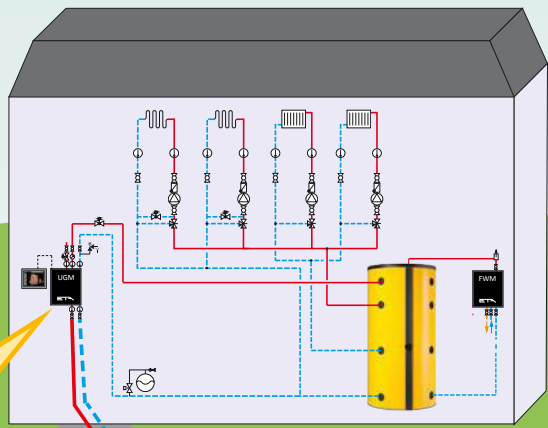
Via Smartphone, PC oder Tablet kann der Kessel und das Heizumfeld genauso bedient werden, wie auch direkt am Touchscreen



ETA Planungsservice bzw. Unterstützung.
Man muss das Rad nicht neu erfinden, sondern wissen, wie es sich dreht. Das **ETA Reglersystem** bietet viele Möglichkeiten, bestehende Anlagen einzubinden. Wir unterstützen unsere Kunden mit konzeptioneller Beratung und einer Vielzahl von Vorschlägen hydraulischer Anlagen.

Hier arbeiten der **ETA Schichtpuffer**, das **Frischwasser**, das **Mischkreis**- und das **Solarschichtlademodul** perfekt zusammen.

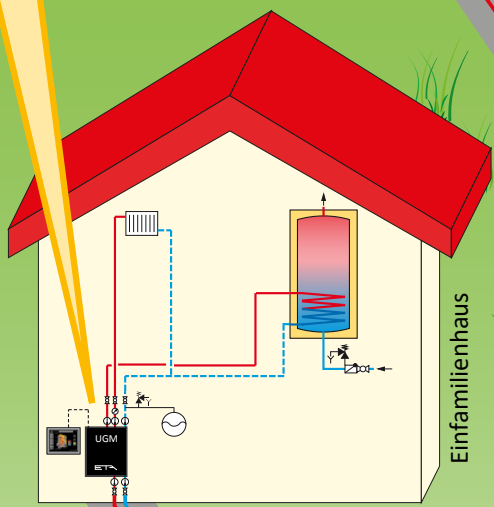




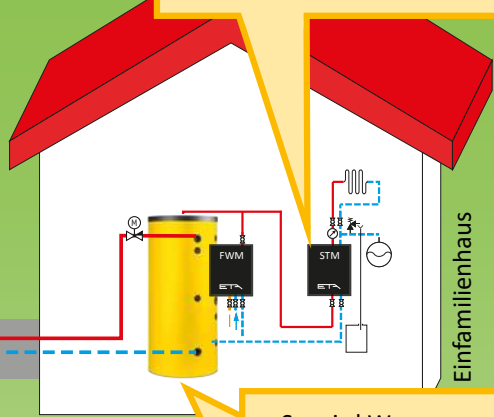
Gewerbe

Das **ETA Übergabemodul** ist die professionelle Lösung für private und gewerbliche Wärmenetze. Es eignet sich nicht nur für Neubauten, sondern auch besonders gut für die schnelle und kostengünstige Sanierung von Gebäuden ohne eigenen Heizkessel.

Das **ETA Systemtrennmodul** sorgt für Sicherheit, wenn Heizsysteme abgetrennt werden sollen: zum Beispiel Stallheizungen, Frostschutzvorrichtungen oder alte Systeme mit Sauerstoffeintrag.

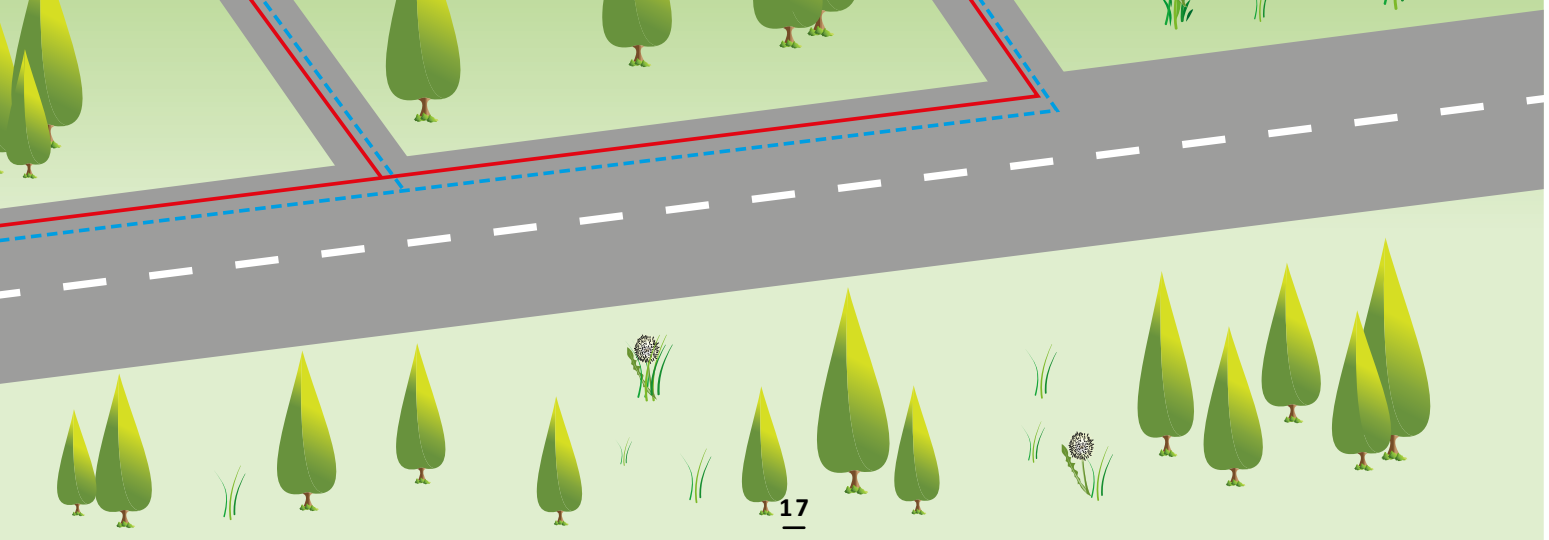


Einfamilienhaus



Einfamilienhaus

So wird Warmwasser kostengünstig, hygienisch und schnell aufbereitet: mit dem **ETA ECO Speicher** und dem **ETA Frischwassermodul**.



Einfach und von überall regelbar

Gute Technik zeichnet sich dadurch aus, dass sie benutzerfreundlich ist. Um die vielen Funktionen von ETAtouch nutzen zu können, muss man kein Techniker sein.

ETAtouch: der Touchscreen als Heizungsregelung

Die Zeiten unübersichtlich angeordneter Knöpfe und Regler sind vorbei, denn mit dem Touchscreen des ETA Reglersystems können Sie alle Einstellungen bequem und einfach vornehmen. Die Icons sind selbsterklärend. Ob Sie es generell wärmer oder kühler haben, die Zeit für die Nachtabsenkung ändern oder während Ihres Urlaubs auf Absenkbetrieb schalten wollen – Sie werden intuitiv und ganz ohne Betriebsanleitung auf die richtige Abbildung tippen!

Via Touchscreen regeln Sie ihr Heizsystem und haben auch alle eingebundenen Komponenten wie Pufferspeicher, Solaranlage oder Warmwasserspeicher im Blick.



Heizen, Nachtabsenkung, Urlaubseinstellung: die Bedienung ist sofort klar



die kostenlose Internetplattform

Ist Ihre ETA Regelung mit dem Internet verbunden, können Sie alle Heizungseinstellungen auf Ihrem Handy, Tablet oder einem PC sehen und ändern. So haben Sie Ihre Heizung im Griff, egal wo Sie sind! Wenn Sie sich unter www.meinETA.at einloggen, sehen Sie den Touchscreen genau so, als stünden Sie direkt vor dem Kessel. mein-ETA informiert Sie bei Bedarf auch kostenlos per Mail über ihr Heizsystem.

Innerhalb des eigenen Hausnetzwerks kann auch über VNC ein direkter Zugriff auf die ETAtouch-Bedieneinheit Ihres Heizsystems realisiert werden.

Schnelle Hilfe

Geben Sie Ihrem Installateur vorübergehend die Zugriffsrechte auf Ihren meinETA-Account. So kann er sich auf den Besuch bei Ihnen vorbereiten. Und vielleicht muss der Techniker auch gar nicht kommen, weil er Ihnen dank meinETA schon am Telefon sagen kann, was Sie tun müssen, damit Ihr Heizsystem optimal eingestellt ist. Über die Statusanzeige sehen Sie, wer auf Ihre Regelung zugreifen kann. Wer zu Ihrem Partnernetzwerk gehört, entscheiden immer Sie!



Für Tablet, Smartphone und PC

meinETA läuft auf allen gängigen Betriebssystemen wie iOS oder Android. Via PC kann meinETA über jeden modernen Internetbrowser geladen werden.



Alles ganz einfach



Perfekt für Ihr Smart Home

Die ETAtouch Regelung lässt sich problemlos in die gängigen Smart-Home-Systeme sowie in eine zentrale Gebäudesteuerung integrieren. Über eine ModbusTCP Schnittstelle tauscht der Miniserver des Loxone-Systems direkt mit dem Kessel Daten aus. Und auch für die Anbindung an ein KNX-Bussystem braucht es nicht mehr als das optional erhältliche ETA KNX-Interface und ein paar unkomplizierte Klicks.



Wartung

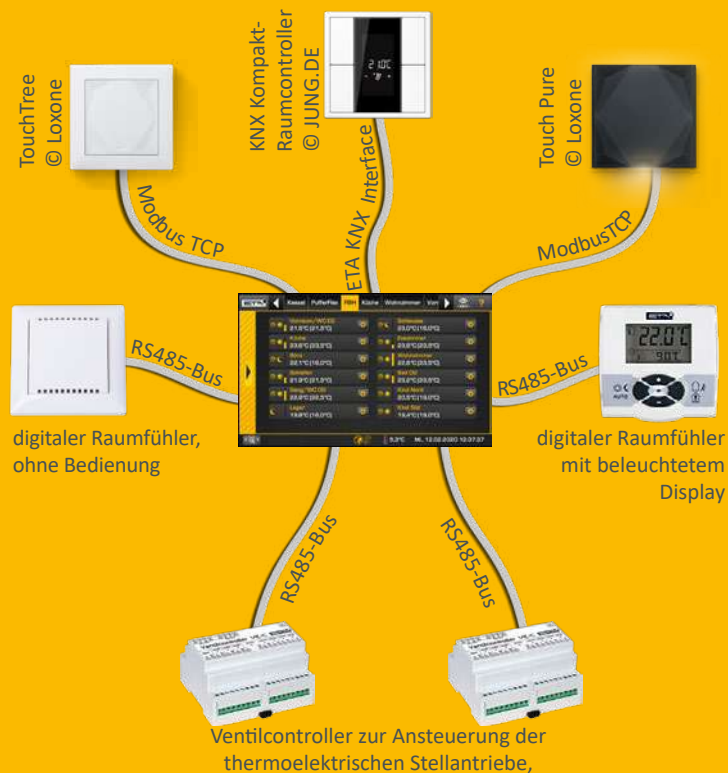
Wartungsassistent

Warten Sie Ihren Kessel einfach selbst: Die Anleitung am Touchdisplay des Kessels führt Sie Schritt für Schritt durch die jährliche Reinigung.



Schnittstellenbeispiel ETA Einzelraumregelung:

Ob Loxone, KNX oder ETA-Einzelraumfühler mit oder ohne Display: über ETAtouch lässt sich alles steuern. Sie gibt stets die richtigen Signale an die Ventilcontroller weiter, die Steuern, wie viel heißes Wasser zum jeweiligen Raum oder Heizabschnitt durchkommen soll.



Alles über ein Display: der ETA-Standard

Ein modernes Heizsystem ist nur effektiv, wenn es gut geregelt wird. Dafür sorgt die ETA Touch-Regelung.

In der ETA Touch-Regelung sind ohne Mehrpreis bereits sämtliche Funktionen für zwei Heizkreise, die Warmwasserbereitung über Speicher oder Frischwassermodul sowie für die Integration einer Solaranlage enthalten. Alle ETA Heizkessel verfügen serienmäßig über einen LAN-Anschluss. Verbinden Sie den Kessel mit dem Internet, können Sie sämtliche Komponenten bequem auch von PC, Tablet oder Smartphone aus steuern.

Kessel- und Verbrennungsregelung*

Die Drehzahlregelung von Aggregaten spart Strom. Die Lambda- und Zündzeitregelung steigert die Effizienz. Alle für den Betrieb relevanten Komponenten werden überwacht.

Pufferspeichermanagement**

Drei bis neun Fühler im Speicher regeln die Wärmeerzeuger im System und verteilen die Energie an die verschiedenen Verbraucher. Ab fünf Fühlern werden Kaskadenregelungen, QM-Holzheizwerke und Spitzenlastmanagement zum ETA-Standard.

Warmwasserbereitung*

Sie ist sowohl über das ETA Frischwassermodul als auch über Warmwasserspeicher oder Kombispeicher möglich. Für alle Varianten können auch Zirkulationspumpen mit Zeit- und/oder Bedarfsprogramm angesteuert werden.

Solaranlagen**

Geregelt werden 1-Kreis- oder 2-Kreis-Solaranlagen mit einem oder zwei Speichern, die Zonenbeladung über das ETA Schichtlademodul und auch zwei Kollektorfelder sowie drei Verbraucher.

Zwei witterungsgeregelte Mischerheizkreise**

Sie laufen über ein Wochenprogramm mit vielen Zeitfenstern und automatischen und/oder manuellen Zusatzfunktionen. Optional erweiterbar ist das System mit Raumfühler und Fernbedienung.

*Regelung und Fühler im Standardlieferumfang enthalten

**Regelung konfigurationsabhängig, Fühler sind als Zubehör erhältlich



Verständlich auch ganz ohne Betriebsanleitung: Die Symbole auf dem Touchscreen erklären sich selbst. Die Steuerung der Heizanlage wird damit zum Kinderspiel.

Zusätzliche Systemfunktionen

Einbindung von fremden Heizgeräten wie zum Beispiel Ölkessel, Gasthermen, Wärmepumpen und Kaminöfen, Thermostat- bzw Differenztemperaturthermostat, Wärmeanforderung von externen Geräten wie zum Beispiel Heizlüftern, Regelung von Fernleitungen mit oder ohne Mischer und auch von Übergabestationen, Einzelraumregelung.

Wandschaltkasten für komplexere Anlagen

Alle Regelungen sind durch Wandschaltkästen erweiterbar, und zwar mit oder ohne Touchscreen.

Vom Hausruckviertel in die ganze Welt

ETA ist auf die Herstellung von Biomasseheizungen spezialisiert, also auf Stückholz-, Pellets- und Hackgutkessel. Modernste Technik wird mit natürlich wachsenden Ressourcen gekoppelt.

ETA ist Effizienz

Techniker bezeichnen den Wirkungsgrad einer Heizung mit dem griechischen Buchstaben η , der „eta“ ausgesprochen wird. ETA-Kessel stehen für mehr Wärme bei weniger Brennstoffverbrauch, für Umweltfreundlichkeit und Nachhaltigkeit.

Holz: Alt, aber gut

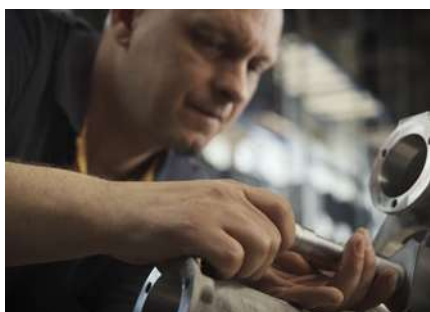
Holz ist unser ältester Brennstoff – und unser modernster: Zwischen dem offenen Feuer vor der Höhle und einem modernen Biomassekessel liegt eine lange Geschichte. Mitte des 20. Jahrhunderts nahm die Zahl der Holzheizungen kurzfristig ab. Erdöl war der neue Heizhype. Ein kurzes Intermezzo im Vergleich zur Beständigkeit von Holz. Heute weiß man, dass Heizen mit fossilen Brennstoffen keine Zukunft hat. Es trägt zur Klimaerwärmung bei, und schadet der Umwelt. Auch die Versorgungssicherheit ist langfristig nicht gegeben, denn die fossilen Rohstoffe werden weniger, wachsen nicht nach und kommen teilweise aus politisch instabilen Regionen. Holz dagegen ist ein günstiger, heimischer, nachwachsender Rohstoff, der bei der Verbrennung das Klima nicht belastet. Kein Wunder, dass Heizen mit Holz boomt!

Komfort mit vielen Komponenten

Seit Dezember 1998 konzipiert und baut das oberösterreichische Unternehmen ETA holzbefeuerte Heizkessel einer neuen Generation. Sie stecken voller patentierter Technologien und modernster Regelungstechnik – und sind doch ganz einfach zu bedienen. Komfort und Effizienz machen ETA-Produkte weltweit so beliebt. Mit einer Produktionskapazität von bis zu 35.000 Kessel pro Jahr und einer Exportquote in alle Welt von mehr als 80 % gehört ETA zu den führenden Biomassekesselproduzenten.

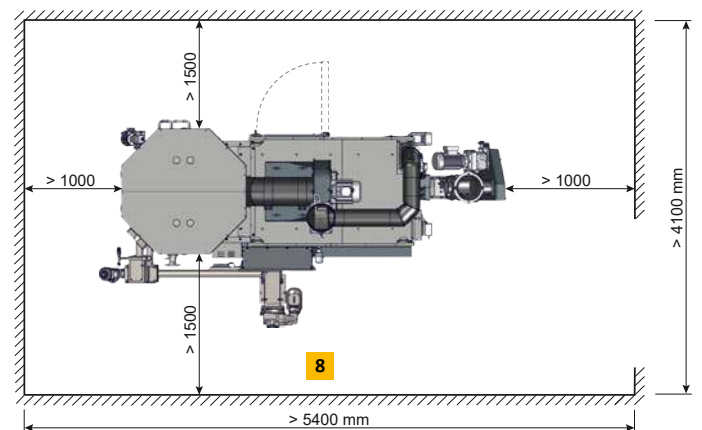
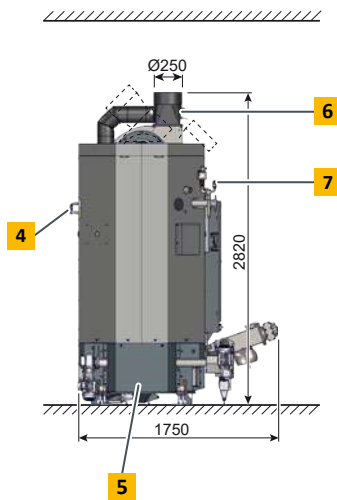
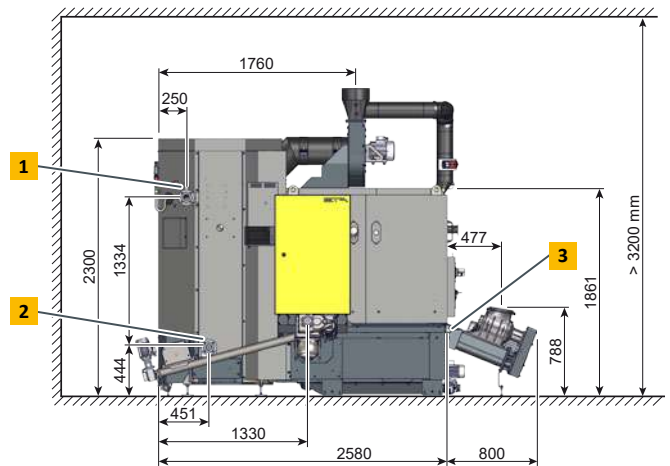
Sie kaufen mehr als einen Kessel

Wer sich für einen Holz- oder Pelletskessel von ETA entscheidet, setzt auf Nachhaltigkeit. Und zwar nicht nur beim Brennstoff. ETA zeigt Verantwortung auf ganzer Linie. So werden nachhaltig Arbeitsplätze in der Region geschaffen. Die über 400 Mitarbeiter in Hofkirchen an der Trattnach finden beste Arbeitsbedingungen vor – unter anderem eine betriebseigene Kantine, helle Montage- und Lagerhallen, Fitnessräume und Sauna. Und eine kostenlose Elektrotankstelle, die aus der firmeneigenen Photovoltaikanlage gespeist wird. Diese deckt zusätzlich auch den gesamten Strombedarf des Gebäudes und spart somit zirka 230 Tonnen CO₂ pro Jahr.



Der ETA HACK VR 250

- 1** Vorlauf mit Anschlussflansch DN50
- 2** Rücklauf mit Anschlussflansch DN50
- 3** Sicherheitswärmetauscher der Rostholmkühlung, Anschluss R1/2" IG
- 4** Sicherheitswärmetauscher des Wärmetauschers, Anschluss R1/2" IG
- 5** Füll- und Entleerhahn
- 6** Anschluss für Rauchrohr ist schrittweise um 45° schwenkbar
- 7** Anschluss für Sicherheitsventil 5/4" Außengewinde
- 8** Anschluss für Entaschung (links oder rechts)





Hackgutkessel HACK VR		250
Nennwärmeleistungsbereich Hackgut M25 BD 150 (W25-S160)	kW	74,9 - 249,9
Nennwärmeleistungsbereich Pellets	kW	74,9 - 249,9
Wirkungsgrad Hackgut Fichte bei Teil- / Nennlast*	%	92,6 / 92,8
Wirkungsgrad Pellets bei Teil-/ Nennlast*	%	92,4 / 92,7
Einbringabmessungen Retorte B x T x H	mm	1.300 x 1.700 x 1.900
Einbringabmessungen Wärmetauscher B x T x H	mm	1.350 x 1.300 x 2.250
Gewicht der Retorte	kg	1.850
Gewicht des Wärmetauschers	kg	1.060
Gewicht der Einkammer-Zellradschleuse/Stoker	kg	124
Gesamtgewicht	kg	3.144
Wasserinhalt	Liter	580
Erforderlicher Kaminzug bei Teil-/Nennlast	Pa	>5 über 15 Pa ist ein Zugbegrenzer erforderlich
Maximal zulässiger Betriebsdruck	bar	6
Einstellbereich Temperaturregler	°C	70 – 95
Maximal zulässige Betriebstemperatur	°C	95
Minimale Rücklauftemperatur	°C	60
Kesselklasse		5 nach EN303-5:2012
Geeignete Brennstoffe		Hackgut ISO 17225-4, P16S-P31S (G30-G50), maximal 40 % Wassergehalt; Pellets ISO 17225-2-A1, ENplus-A1
Elektrischer Anschluss		400 V AC / 50 Hz / 13 A / 3P + N + PE

* Werte aus dem Prüfbericht der TÜV Industrie Service GmbH

Technische Änderungen und Irrtümer vorbehalten



entspricht
EU-Normen

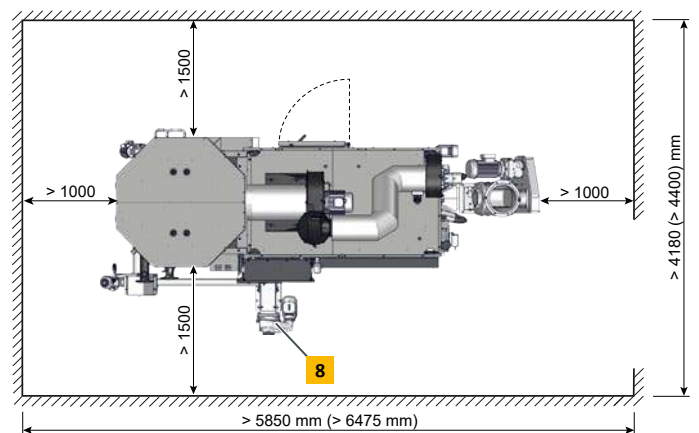
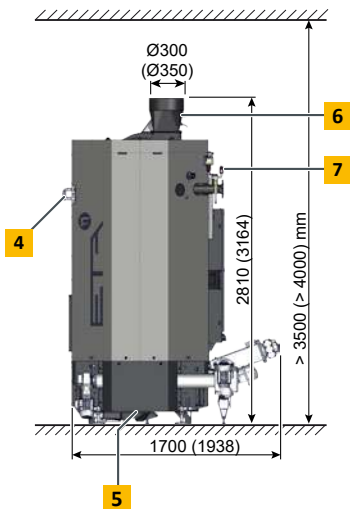
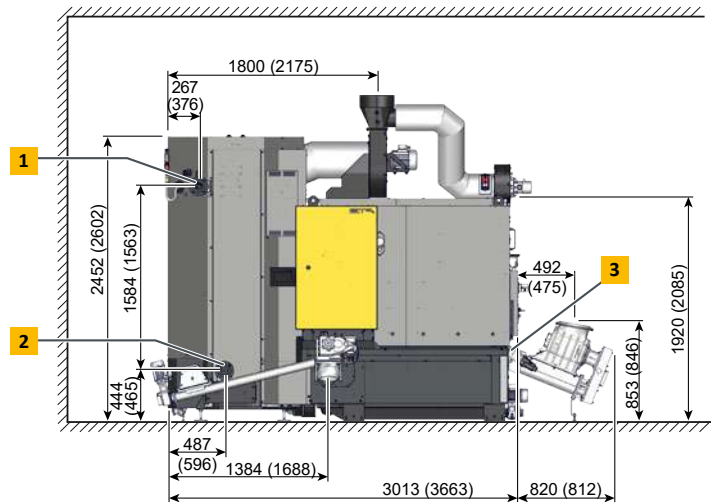


TÜV
Süddeutschland

Der ETA HACK VR 333 bis 500

- 1** Vorlauf mit Anschlussflansch DN65
- 2** Rücklauf mit Anschlussflansch DN65
- 3** Sicherheitswärmetauscher der Rostholmkühlung, Anschluss R1/2" Innengewinde
- 4** Sicherheitswärmetauscher des Wärmetauschers, Anschluss R1/2" Innengewinde
- 5** Füll- und Entleerhahn
- 6** Anschluss für Rauchrohr ist schrittweise um 45° schwenkbar
- 7** Anschluss für Sicherheitsventil 6/4" Außengewinde
- 8** Anschluss für Entaschung (links oder rechts)

Abmessungen in Klammern gelten für den Kessel mit 500 kW.





Hackgutkessel VR		333	350	463	500
Nennwärmeleistungsbereich Hackgut M25 BD 150 (W25-S160)	kW	99 – 333	105 – 350	126 - 463	135 – 499
Nennwärmeleistungsbereich Pellets	kW	99 – 333	105 - 360	126 - 463	135 – 499
Wirkungsgrad Hackgut Fichte bei Teil- / Nennlast*	%	93,1/92,9	93,2/92,9	93,8 / 93,0	94 / 93
Wirkungsgrad Pellets bei Teil- / Nennlast*	%	92,9 / 92,9	93,0 / 92,9	93,6 / 93,1	93,8 / 93,2
Einbringabmessungen Retorte B x T x H	mm	1.350 x 2.150 x 1.950		1.450 x 2.500 x 2.150	
Einbringabmessungen Wärmetauscher B x T x H	mm	1.400 x 1.350 x 2.450		1.650 x 1.600 x 2.600	
Gewicht der Retorte	kg	2.505		3.170	
Gewicht des Wärmetauschers	kg	1.454		1.980	
Gewicht der Einkammer-Zellradschleuse/ Stoker	kg	211		221	
Gesamtgewicht	kg	4.170		5.371	
Wasserinhalt	Liter	747		1.095	
Wasserseitiger Widerstand ($\Delta T = 20\text{ °C}$)	Pa / mWs	9.000 / 0,9		12.000 / 1,2	
Erforderlicher Kaminzug bei Teil-/Nennlast	Pa	> 2 / > 5			
Maximal zulässiger Betriebsdruck	bar	6			
Einstellbereich Temperaturregler	°C	70 – 90			
Maximal zulässige Betriebstemperatur	°C	95			
Minimale Rücklauftemperatur	°C	60			
Kesselklasse		5 nach EN 303-5:2012			
Geeignete Brennstoffe		Hackgut ISO 17225-4, P16S-P31S (G30-G50), maximal 40 % Wassergehalt; Pellets ISO 17225-2-A1, ENplus A1			
Elektrischer Anschluss		400 V AC / 50 Hz / 16 A / 3P + N + PE			

* Werte aus dem Prüfbericht der TÜV Industrie Service GmbH

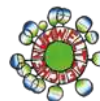
Technische Änderungen und Irrtümer vorbehalten



entspricht
EU-Normen

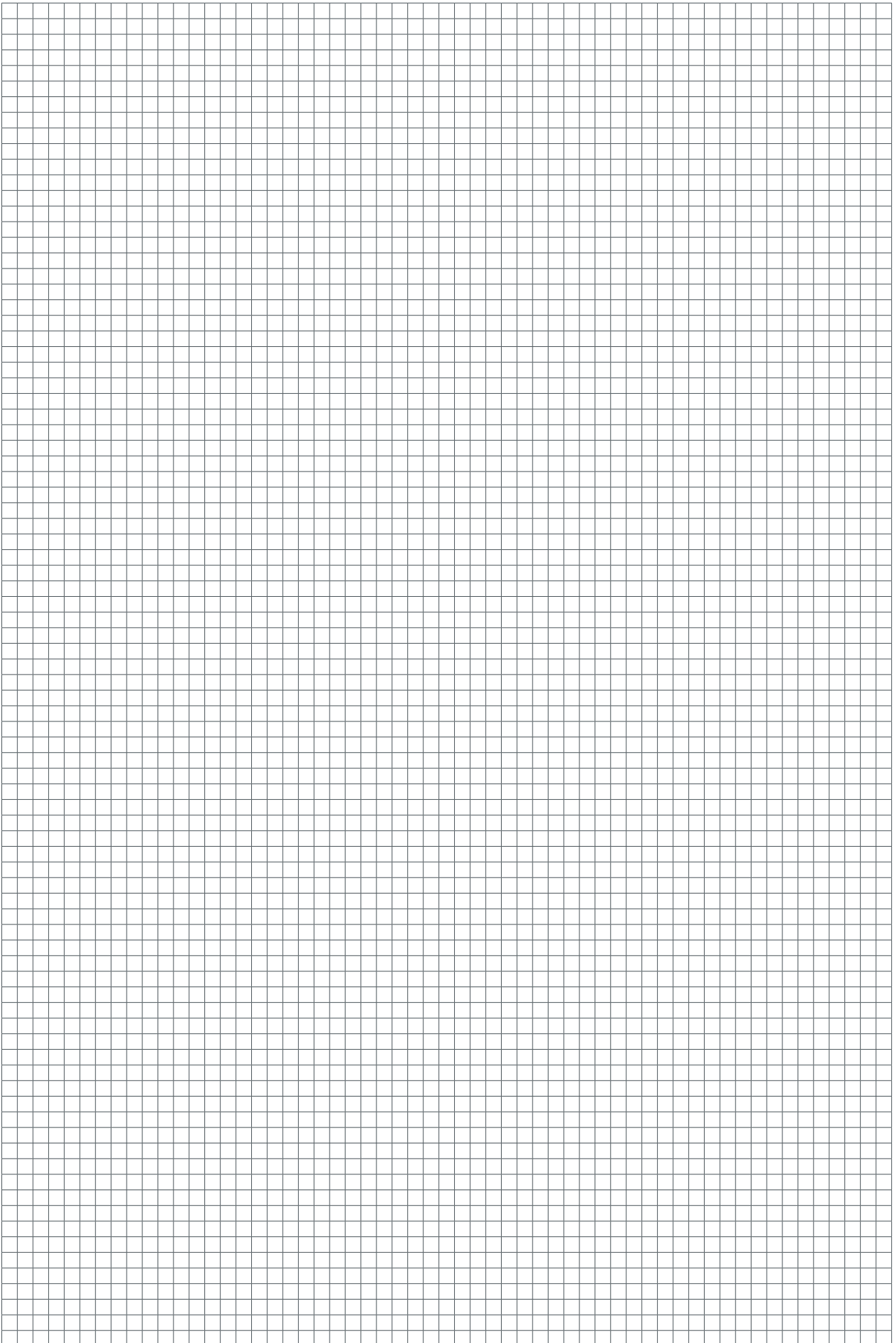


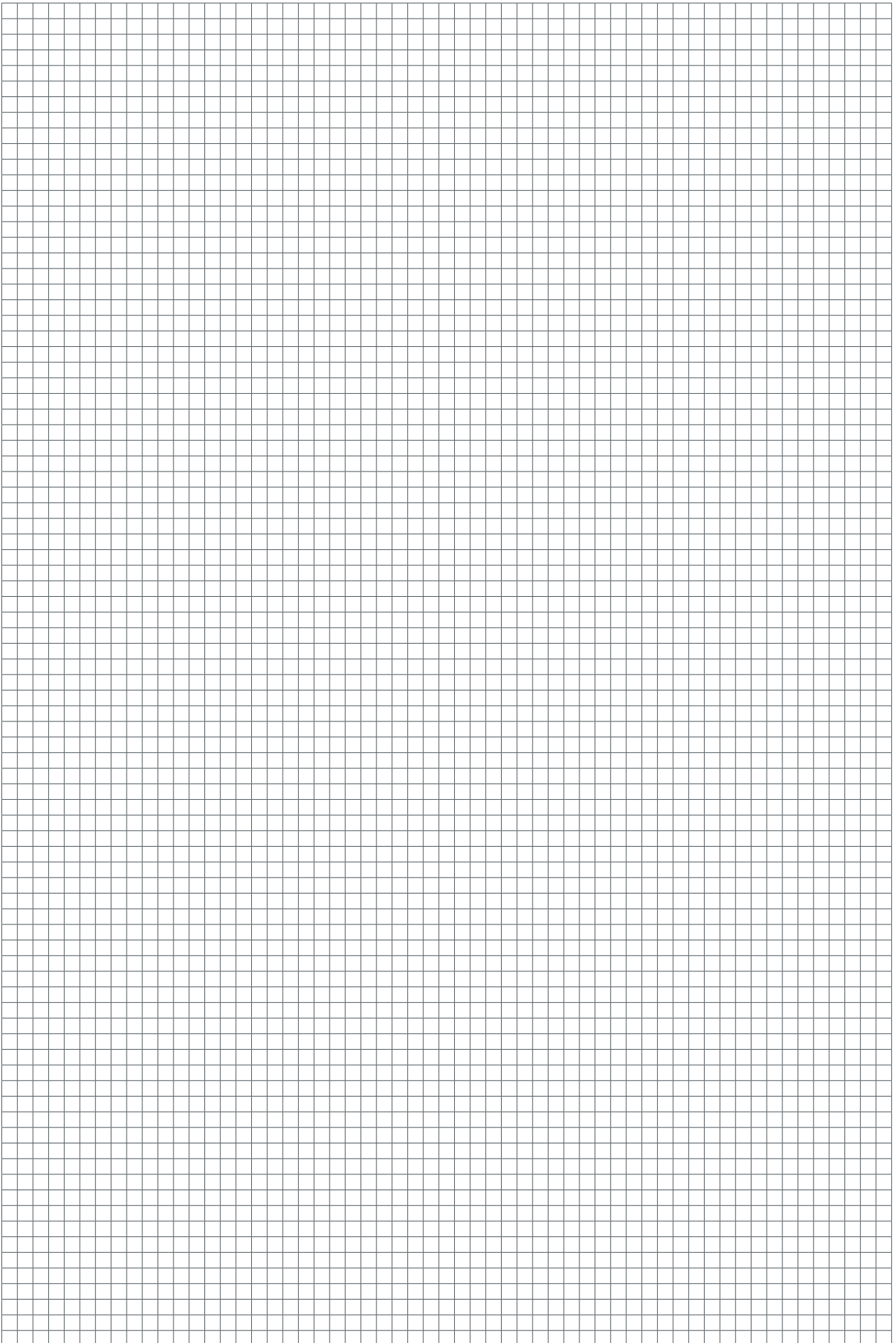
TÜV
Süddeutschland



Österreichisches
Umweltzeichen

NOTIZEN







ETA Pelletskessel

ETA PU PelletsUnit	7 - 15 kW
ETA ePE Pelletsessel	7 - 20 kW
ETA PC PelletsCompact	20 - 105 kW
ETA ePE-K Pelletsessel	100 - 240 kW



ETA Brennwerttechnik

ETA ePE BW Pelletskessel	8 - 22 kW
ETA BW Brennwärmetauscher PU	7 - 15 kW
ETA BW Brennwärmetauscher PC	20 - 105 kW



ETA SH Holzvergaserkessel und TWIN Pelletsbrenner

ETA eSH Holzvergaserkessel	16 - 20 kW
ETA eSH-TWIN Kombikessel mit ETA eTWIN Pelletsbrenner	16 - 20 kW 16 kW
ETA SH Holzvergaserkessel	20 - 60 kW
ETA SH-P Holzvergaserkessel mit ETA TWIN Pelletsbrenner	20 - 60 kW 20 - 50 kW



ETA Hackgutkessel

ETA eHACK Hackgutkessel	20 - 240 kW
ETA HACK VR Hackgutkessel	250 - 500 kW



ETA Pufferspeicher

ETA Pufferspeicher	500 l
ETA Schichtpufferspeicher SP	600 - 5.000 l
ETA Schichtpufferspeicher SPS	600 - 1.100 l

ETA Hydraulikmodule

ETA Frischwassermodul
ETA Solarschichtmodul
ETA Systemtrennmodul
ETA Mischerkreismodul
ETA Übergabemodul/Station

Ihr Heizungsfachmann berät Sie gerne



ETA Heiztechnik GmbH
 Gewerbepark 1
 A-4716 Hofkirchen an der Trattnach
 Tel.: +43 7734 2288-0
 Fax: +43 7734 2288-22
 info@eta.co.at
 www.eta.co.at

Technische Änderungen und Irrtümer vorbehalten

Um Ihnen den Nutzen aus unserer stetigen Weiterentwicklung zur Verfügung stellen zu können, behalten wir uns technische Änderungen vor, auch ohne vorherige Ankündigungen. Druck- und Satzfehler oder zwischenzeitlich eingetretene Änderungen jeder Art berechtigen nicht zu Ansprüchen. Einzelne Ausstattungsvarianten, die hier abgebildet oder beschrieben werden, sind nur optional erhältlich. Bei Widersprüchen zwischen einzelnen Dokumenten bezüglich des Lieferumfangs gelten die Angaben in unserer aktuellen Preisliste. Alle Bilder sind Symbolbilder und können Optionen enthalten, die gegen einen Aufpreis erhältlich sind.

Fotoquelle: ETA Heiztechnik GmbH, Lothar Prokop Photographie, istockphoto, Thinkstockphotos, Photocase, Shutterstock.
 94601-DE, Prospekt ETA HACK VR 250-500 kW DE, 2023-10

