

Fernwärmeübergabestation ASS Thermobox



Unterstützt die Plattform



Maximaler Komfort bei kompakter Bauweise

Die Fernwärmeübergabestation Thermobox bildet die Nahtstelle zwischen dem Fernwärmenetz des Wärmelieferanten und dem Heizungssystem im Haus. Mit dem integrierten Wärmetauscher wird das Fernwärmenetz und die Heizungsinstallationen im Haus getrennt (hydraulisch entkoppelt). Die Hauptaufgabe der Übergabestation ist es, bei maximalem Komfort, eine optimale und individuelle Energieversorgung für Heizkörper, Fussbodenheizung und Brauchwarmwasserbereitung, passend zu den Anforderungen im Haus zu gewährleisten.

Mit der 5,7"-Touchscreen-Regelung mit intuitiver Benutzerführung können zwei gemischte Heizkreise witterungsgeführt, sowie der Warmwasserladung gesteuert werden. Eine Erweiterung für weitere Heizkreise oder einer thermischen Solaranlage ist dabei problemlos möglich. Die Thermobox ist für eine genaue und individuelle Wärmemessung mittels Wärmezähler vorbereitet. Die kompakte und leichte Bauweise ist Gewähr für eine platzsparende und unproblematische Montage im Technikraum. Alle elektrischen Komponenten sind intern installationsfertig vorverdrahtet.

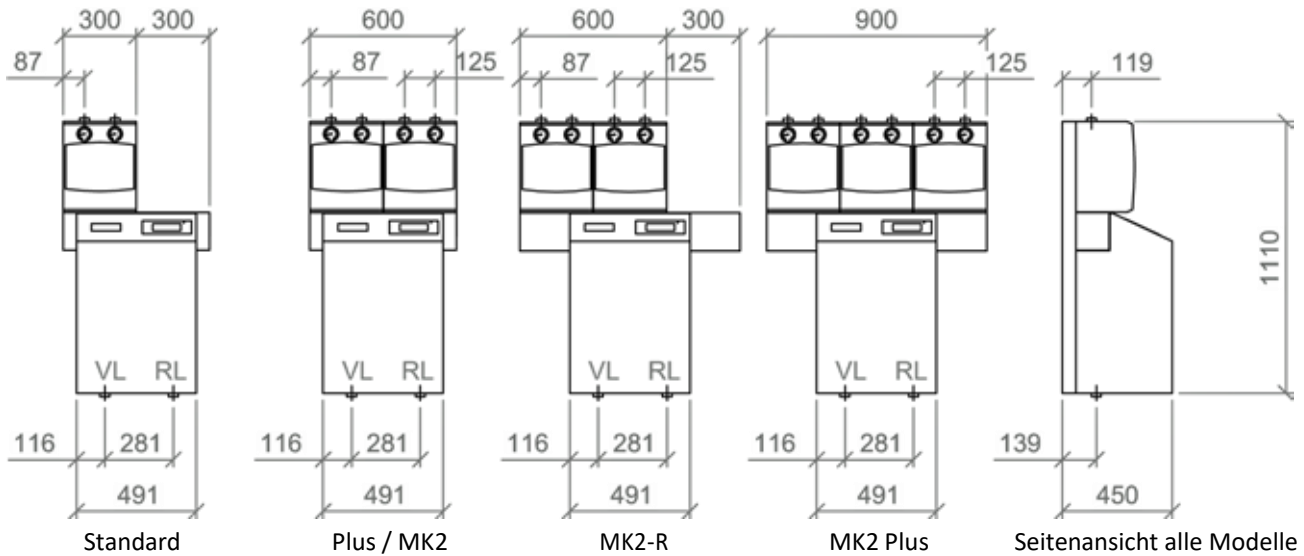
Die ASS Thermobox in Stichworten

- Maximaler Komfort mit optimaler Energieversorgung für Heizkörper und Fussbodenheizung, sowie Brauchwarmwasserbereitung
- Komplette Regelung der gesamten Heizanlage mit intuitivem Touchscreen, zwei Heizkreise, Warmwasser, Puffermanagement und Solar in der Grundausstattung, weitere Heizkreise optional
- Kompakte Bauweise
- Platzsparende und einfache Installation
- Alle elektrischen Komponenten sind intern installationsfertig vorverdrahtet.
- Optimale Anpassung an die Anforderungen im Haus, dank modularem Aufbau und verschiedenen Modellvarianten
- Ethernet-Schnittstelle für Fernwartung / Fernbedienung über die Plattform «meinETA»
- Komplett mit Sicherheitsarmaturen und gemischten Pumpengruppe(n)*

* Abhängig vom Modell

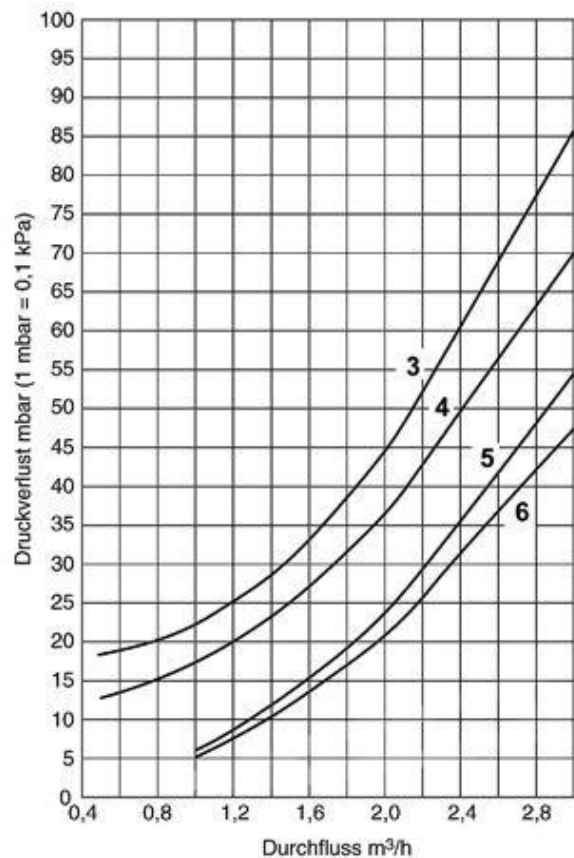
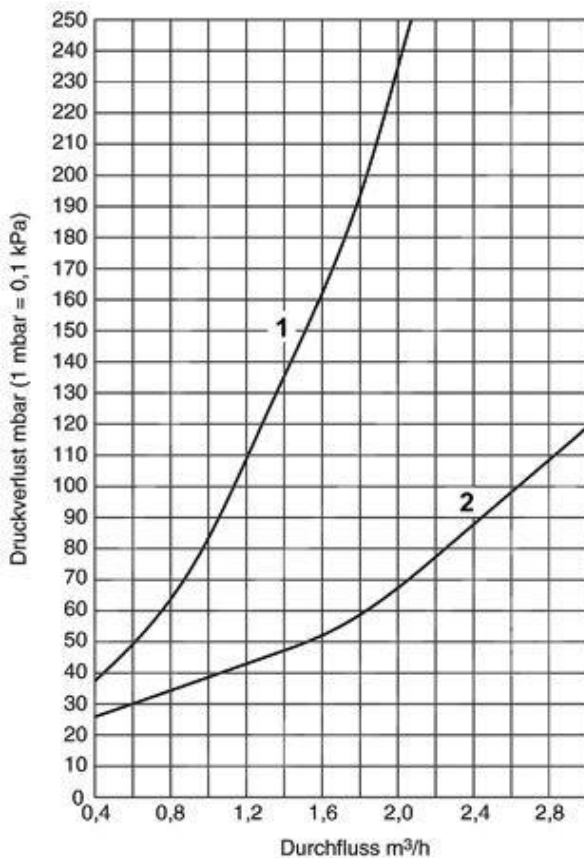
Fernwärmeübergabestation ASS Thermobox

ASS Thermobox 10 - 50 kW



Thermobox 10 - 50 kW		10	15	20	25	30	35	40	45	50
Nennwärmeleistungsbereich	kW	10	15	20	25	30	35	40	45	50
Volumenstrom primäre Seite	l/h	344.5	516.7	688.9	861.3	1033.5	1205.7	1377.9	1550.2	1722.5
Restförderhöhe für Anlage	kPa	siehe Diagramme auf den nachfolgenden Seiten								
Anschlüsse Primär-Sekundärseite		1"	1"	1"	1"	1 1/4"	1 1/4"	1 1/4"	1 1/4"	1 1/4"
Grösse Expansionsgefäss	Liter	25	25	25	35	50	50	50	50	50
Anzahl Wärmetauscher	Stk.	1	1	1	1	1	1	1	1	1
Werkstoff Wärmetauscher		Edelstahl 1.4404, Kupfer gelötet								
Wärmetauscherfläche	m ²	0.816	0.816	1.530	1.530	2.040	2.040	2.550	2.550	2.550

Druckverlustdiagramm Mischgruppen und integrierte Verteiler



Fernwärmeübergabestation ASS Thermobox

ASS Thermobox 10 - 50 kW

Druckverlustdiagramm Mischgruppen und integrierte Verteiler

Legende zu Druckverlustdiagramm:

- 1 Mischgruppe DN 25 (KV = 6.3)
- 2 Boilerladegruppe DN 25
- 3 Mischgruppe DN 32 (KV = 18)
- 4 Boilerladegruppe DN 32
- 5 Integrierter Verteilerbalken 3-fach
- 6 Integrierter Verteilerbalken 2-fach

Berechnungsbeispiele:

Beispiel Berechnung Druckverlust:

Thermobox Standard, bei Volumenstrom 1.0 m³/h

- Mischgruppe DN 25 (KV = 6.3): 83 mbar

- Interne Verbindungsleitungen: \cong 10 mbar

Total: 98 mbar = 9.8 kPa

\cong 1'000 mm WS

Beispiel Berechnung Restförderhöhe:

Thermobox Standard, bei Volumenstrom 1.0 m³/h

- Bei 1.0 m³/h : 4.7 m WS = 4'700 mm WS

- Abzüglich Druckverlust Thermobox: 1'000 mm WS
3'700 mm WS

Pumpenkennlinie:

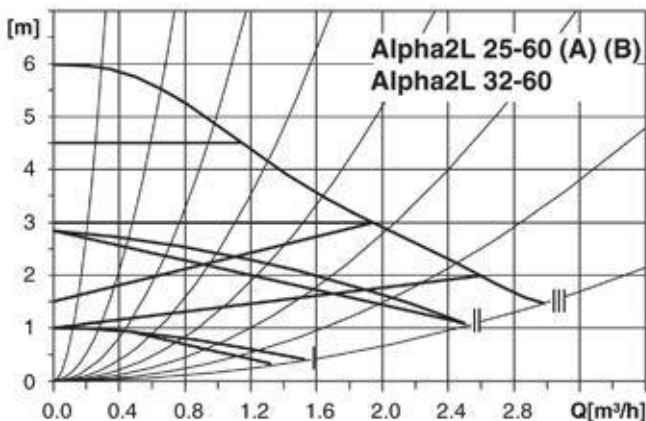
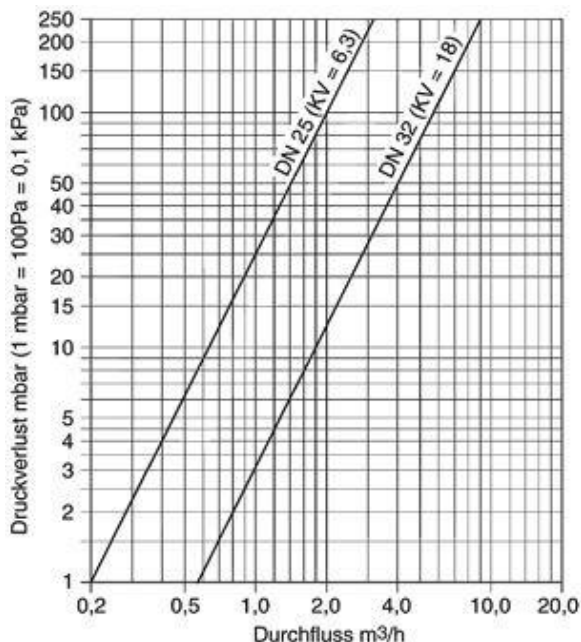


Diagramm für Druckverlust Mischventil:



Notizen

Grid area for notes.

Fernwärmeübergabestation ASS Thermobox Standard

Bezeichnung

Art.-Nr.

ASS Thermobox Standard

Kompaktstation in wärmeisoliertem Metallgehäuse, mit 1 Stk. gemischter Heizgruppe, vorbereitet für optionale Boilerladegruppe. Alle elektrischen Komponenten sind intern installationsfertig vorverdrahtet

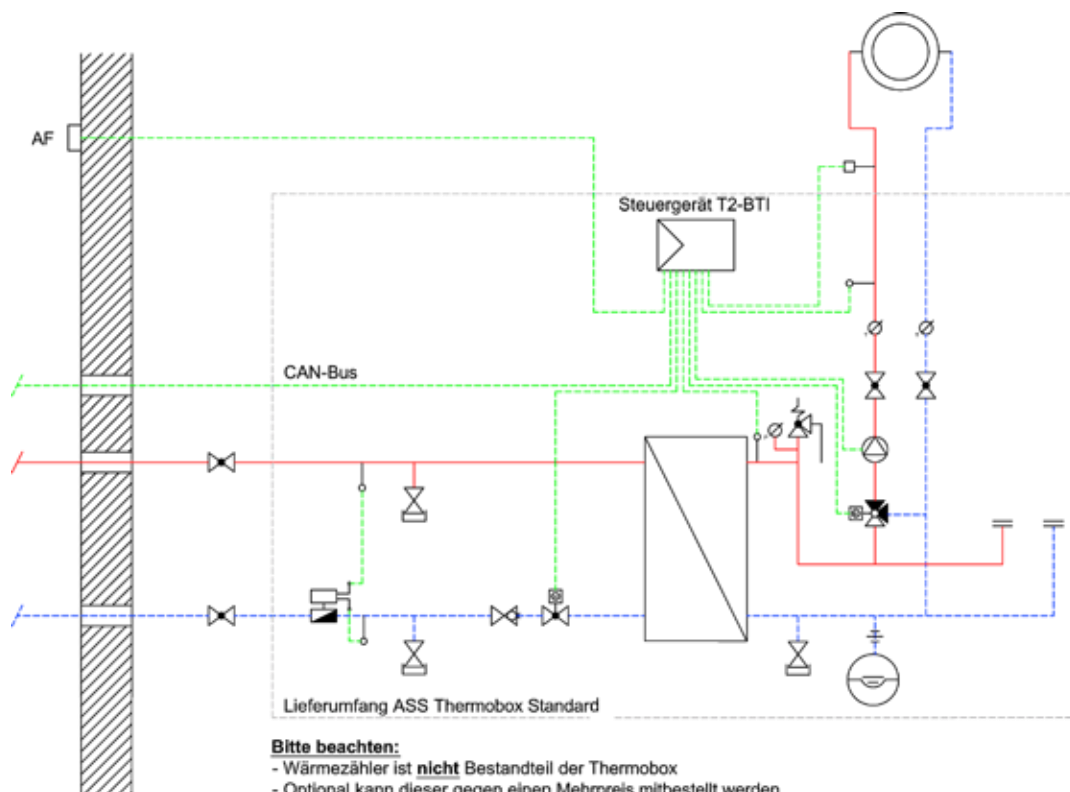
Übergabestation bestehend aus:

- Regelgerät T2-BTI, mit integrierter Touch-Bedieneinheit, für bis 2 gemischte und witterungsgeführte Heizkreise mit Zeitprogramm (Regelgeräthgehäuse hat Platz für Erweiterung bis maximal 4 Mischkreise)
- 1 Gemischte Heizgruppe mit Hocheffizienzpumpe der Energieklasse A
- Witterungs- und Vorlauffühler
- Passstück für Einbau Wärmezähler
- Volumenstromregler primärseitig
- Sicherheitsarmaturen und Expansionsgefäß sekundärseitig
- Befüll- und Spühleinrichtung
- Wärmetauscher, kupfer gelötet, Plattenmaterial 1.4401



Thermobox Standard 10 kW	3910010
Thermobox Standard 15 kW	3910020
Thermobox Standard 20 kW	3910030
Thermobox Standard 25 kW	3910040
Thermobox Standard 30 kW	3910050
Thermobox Standard 35 kW	3910060
Thermobox Standard 40 kW	3910070
Thermobox Standard 45 kW	3910080
Thermobox Standard 50 kW	3910090

Prinzipschema ASS Thermobox Standard



Fernwärmeübergabestation ASS Thermobox Plus

Bezeichnung

Art.-Nr.

ASS Thermobox Plus

Kompaktstation in wärmeisoliertem Metallgehäuse, mit 1 Stk. gemischter Heizgruppe und 1 Stk. Boilerladegruppe. Alle elektrischen Komponenten sind intern installationsfertig vorverdrahtet.

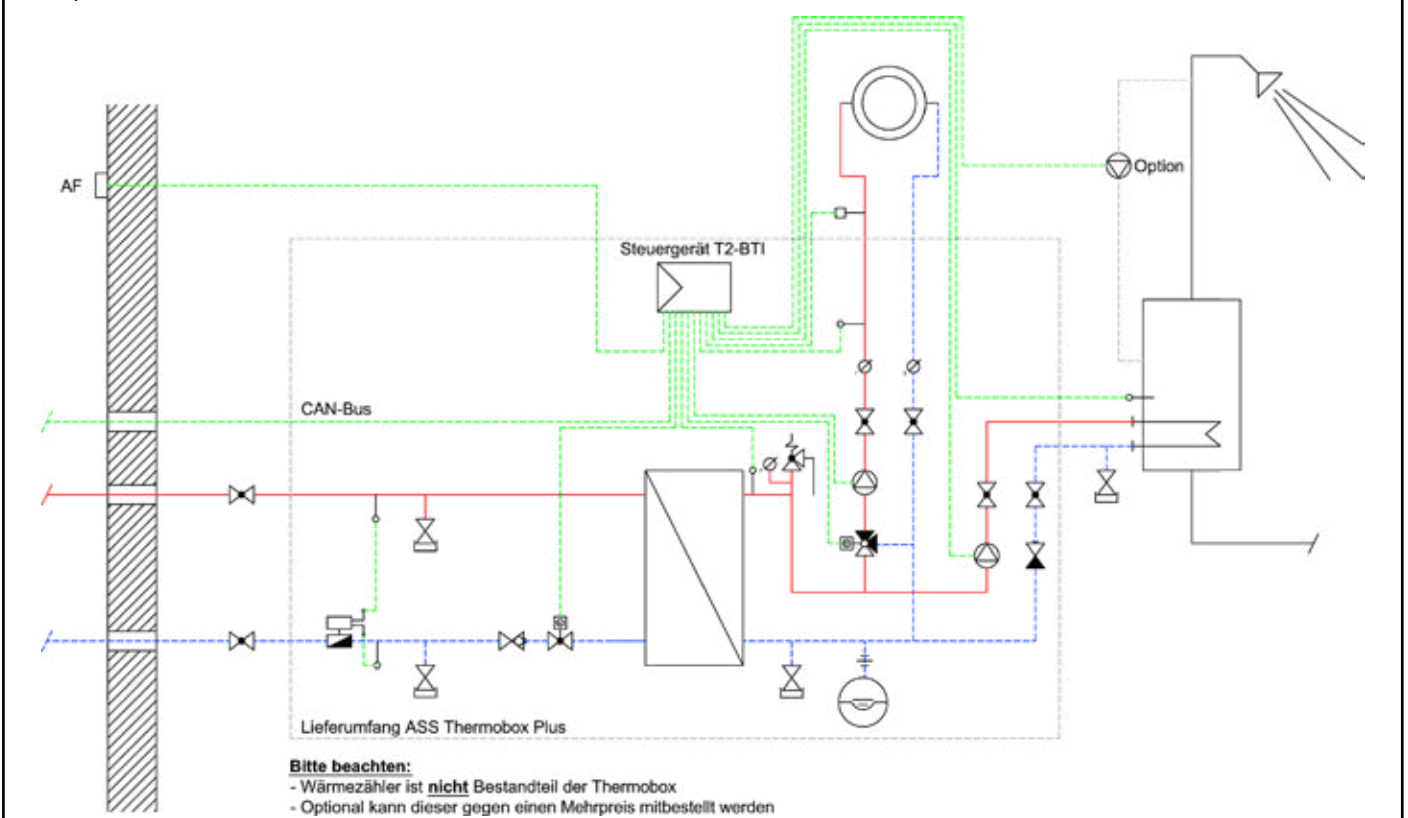
Übergabestation bestehend aus:

- Regelgerät T2-BTI, mit integrierter Touch-Bedieneinheit, für bis 2 gemischte und witterungsgeführte Heizkreise mit Zeitprogramm (Regelgerätgehäuse hat Platz für Erweiterung bis maximal 4 Mischkreise)
- 1 Gemischte Heizgruppe mit Hocheffizienzpumpe der Energieklasse A
- Witterungs- und Vorlauffühler
- Boilerladegruppe für Boilerregister bis 30 kW
- Boilerfühler mit Tauchhülse 1/2" ist beigelegt
- Passstück für Einbau Wärmehähler
- Volumenstromregler primärseitig
- Sicherheitsarmaturen und Expansionsgefäß sekundärseitig
- Befüll- und Spühleinrichtung
- Wärmetauscher, kupfer gelötet, Plattenmaterial 1.4401



ASS Thermobox Plus 10 kW	3910012
ASS Thermobox Plus 15 kW	3910022
ASS Thermobox Plus 20 kW	3910032
ASS Thermobox Plus 25 kW	3910042
ASS Thermobox Plus 30 kW	3910052
ASS Thermobox Plus 35 kW	3910062
ASS Thermobox Plus 40 kW	3910072
ASS Thermobox Plus 45 kW	3910082
ASS Thermobox Plus 50 kW	3910092

Prinzipschema ASS Thermobox Plus



Fernwärmeübergabestation ASS Thermobox MK2

Bezeichnung

Art.-Nr.

ASS Thermobox MK2

Kompaktstation in wärmeisoliertem Metallgehäuse, mit 2 Stk. gemischten Heizgruppen. Für Anlagen ohne Boilerladung über Wärmeverbund. Alle elektrischen Komponenten sind intern installationsfertig vorverdrahtet.

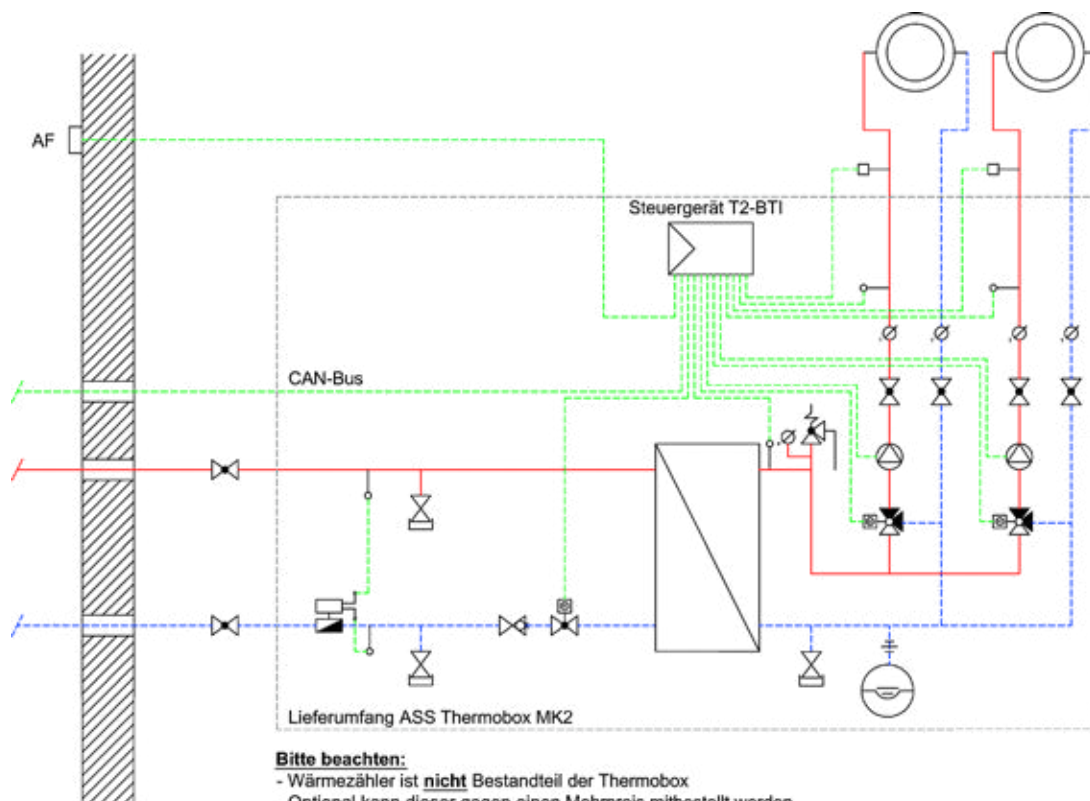
Übergabestation bestehend aus:

- Regelgerät T2-BTI, mit integrierter Touch-Bedieneinheit, für bis 2 gemischte und witterungsgeführte Heizkreise mit Zeitprogramm (Regelgerätgehäuse hat Platz für Erweiterung bis maximal 4 Mischkreise)
- 2 Gemischte Heizgruppen mit Hocheffizienzpumpe der Energieklasse A
- Witterungs- und Vorlauffühler
- Passstück für Einbau Wärmehäufiger
- Volumenstromregler primärseitig
- Sicherheitsarmaturen und Expansionsgefäß sekundärseitig
- Befüll- und Spühleinrichtung
- Wärmetauscher, kupfer gelötet, Plattenmaterial 1.4401



Thermobox MK2 10 kW	3910014
Thermobox MK2 15 kW	3910024
Thermobox MK2 20 kW	3910034
Thermobox MK2 25 kW	3910044
Thermobox MK2 30 kW	3910054
Thermobox MK2 35 kW	3910064
Thermobox MK2 40 kW	3910074
Thermobox MK2 45 kW	3910084
Thermobox MK2 50 kW	3910094

Prinzipschema ASS Thermobox MK2



Fernwärmeübergabestation ASS Thermobox MK2-R

Bezeichnung

Art.-Nr.

ASS Thermobox MK2-R

Kompaktstation in wärmedämmtem Metallgehäuse, mit 2 Stk. gemischten Heizgruppen. Vorbereitet für optionale Boilerladgruppe.. Alle elektrischen Komponenten sind intern installationsfertig vorverdrahtet.

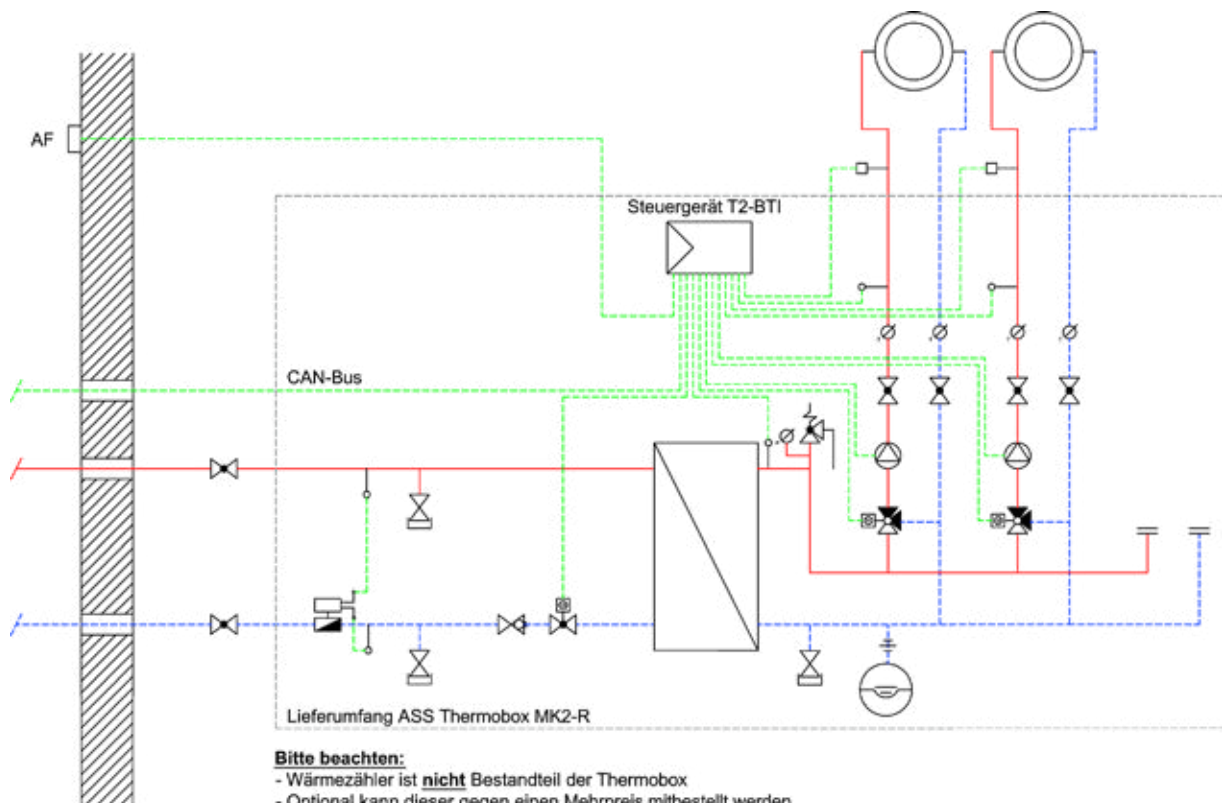
Übergabestation bestehend aus:

- Regelgerät T2-BTI, mit integrierter Touch-Bedieneinheit, für bis 2 gemischte und witterungsgeführte Heizkreise mit Zeitprogramm (Regelgerätgehäuse hat Platz für Erweiterung bis maximal 4 Mischkreise)
- 2 Gemischte Heizgruppen mit Hocheffizienzpumpe der Energieklasse A
- Reservestutzen am Verteiler für Nachrüstung einer Boilerladegruppe (bei Nachrüstung mit einer gemischten Heizgruppe ist die Erweiterungsplatte Art. 4000536 erforderlich)
- Witterungs- und Vorlauffühler
- Passstück für Einbau Wärmehzähler
- Volumenstromregler primärseitig
- Sicherheitsarmaturen und Expansionsgefäß sekundärseitig
- Befüll- und Spühleinrichtung
- Wärmetauscher, kupfer gelötet, Plattenmaterial 1.4401



Thermobox MK2-R 10 kW	3910016
Thermobox MK2-R 15 kW	3910026
Thermobox MK2-R 20 kW	3910036
Thermobox MK2-R 25 kW	3910046
Thermobox MK2-R 30 kW	3910056
Thermobox MK2-R 35 kW	3910066
Thermobox MK2-R 40 kW	3910076
Thermobox MK2-R 45 kW	3910086
Thermobox MK2-R 50 kW	3910096

Prinzipschema ASS Thermobox MK2-R



Fernwärmeübergabestation ASS Thermobox MK2 Plus

Bezeichnung

Art.-Nr.

ASS Thermobox MK2 Plus

Kompaktstation in wärmegeprägtem Metallgehäuse, mit 2 Stk. gemischten Heizgruppen und 1 Stk. Boilerladegruppe für bauseitigen Wassererwärmer. Alle elektrischen Komponenten sind intern installiert- onsfertig vorverdrahtet.

Übergabestation bestehend aus:

- Regelgerät T2-BTI, mit integrierter Touch-Bedieneinheit, für bis 2 gemischte und witterungsgeführte Heizkreise mit Zeitprogramm (Regelgerätgehäuse hat Platz für Erweiterung bis maximal 4 Mischkreise)
- 2 Gemischte Heizgruppen mit Hocheffizienzpumpe der Energieklasse A
- Boilerladegruppe für Boilerregister bis 30 kW
- Boilerfühler mit Tauchhülse 1/2" ist beigelegt
- Witterungs- und Vorlauffühler
- Passstück für Einbau Wärmehähler
- Volumenstromregler primärseitig
- Sicherheitsarmaturen und Expansionsgefäß sekundärseitig
- Befüll- und Spühleinrichtung
- Wärmetauscher, kupfer gelötet, Plattenmaterial 1.4401



Thermobox MK2 Plus 10 kW

3910018

Thermobox MK2 Plus 15 kW

3910028

Thermobox MK2 Plus 20 kW

3910038

Thermobox MK2 Plus 25 kW

3910048

Thermobox MK2 Plus 30 kW

3910058

Thermobox MK2 Plus 35 kW

3910068

Thermobox MK2 Plus 40 kW

3910078

Thermobox MK2 Plus 45 kW

3910088

Thermobox MK2 Plus 50 kW

3910098

Prinzipschema ASS Thermobox MK2-Plus

